

VARIOS

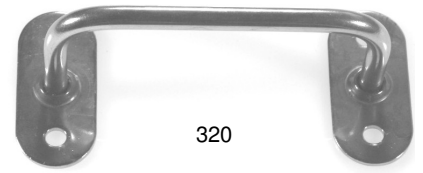
Fabricado en acero inoxidable AISI-316.

Ref. 320 Asa Orza

Fabricadas en acero inoxidable AISI-316, varilla \varnothing 6mm.

Medidas interiores: 75x30mm.

Medidas bases: 45x20mm. Taladros de \varnothing 5.5mm, separación entre centros 28mm.



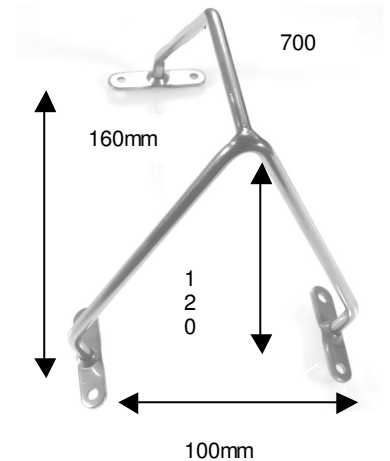
660001/660/660002/660003

Ref. 700 Escalón escalera mástil.

Fabricadas en acero inoxidable AISI-316, varilla \varnothing 6mm.

Medidas: 100x120x160mm.

Medidas bases: 50x12mm, Taladros de \varnothing 5.5mm, separación entre centros 38mm.



CASQUILLOS DE NYLON

Fabricados a partir de barra de nylon blanco de \varnothing 15mm

Taladro eje de \varnothing 6.25mm.

Ref.660001 casquillo nylon 24mm.

Ref.660 casquillo nylon 20mm.

Ref.660002 casquillo nylon 17mm.

Ref.660003 casquillo nylon 30mm.



131P

POLEAS PESCA

Ref. 131P Polea pesca.

Carga de rotura: 800 Kg.

Diámetro de roldana 51x11mm.

Diámetro max. de escota 10mm.

Fabricadas en acero inoxidable AISI-316 y Delrin.