

# HERRAJES DE TIMÓN

Fabricados en acero inoxidable AISI-316.

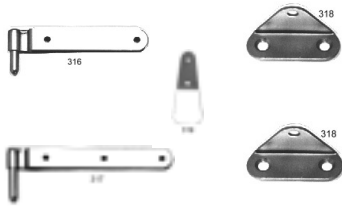
## ESPIGONES Y TINTEROS

OPTIMIST (Pag. H1)

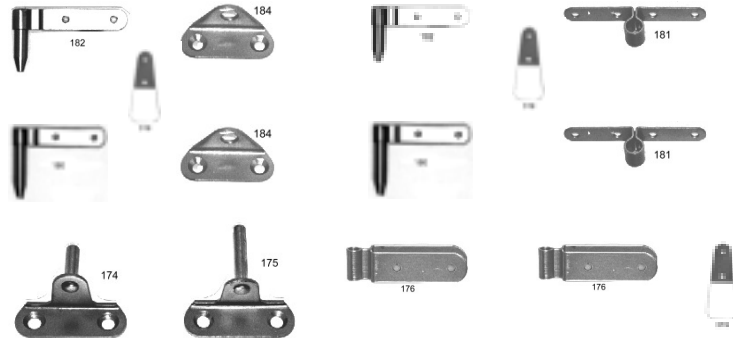
MEDIDA INTERIOR 12MM

Fabricados en acero inoxidable AISI-316.

Ø ESPIGA 6MM



Ø ESPIGA 10MM



OPTIMIST (Pag. H1)

MEDIDA INTERIOR 15MM

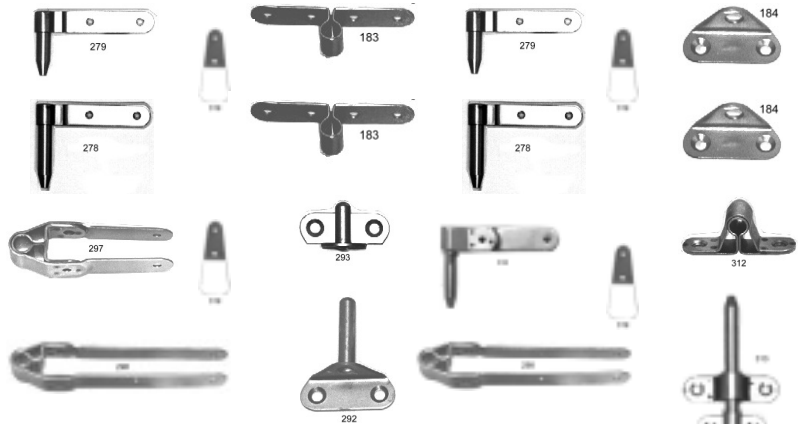
Ø ESPIGA 7MM

Fabricados en acero inoxidable AISI-316.

MEDIDA INTERIOR 19MM (Pag. H2)

Ø ESPIGA 10MM

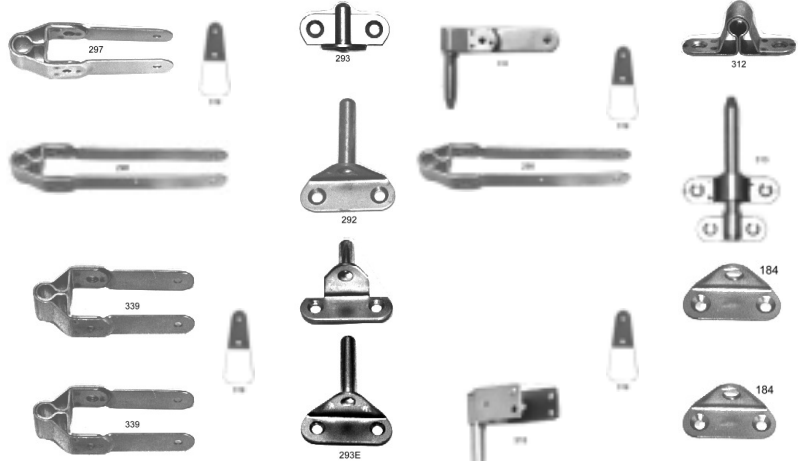
Fabricados en acero inoxidable AISI-316.



MEDIDA INTERIOR 23MM (Pag H2)

Ø ESPIGA 10MM

Fabricados en acero inoxidable AISI-316.



MEDIDA INTERIOR 35MM (Pag. H3)

Ø ESPIGA 10MM

Fabricados en acero inoxidable AISI-316.



ESPIGONES Ø10MM (Pag. H4)

Fabricados en acero inoxidable AISI-316.

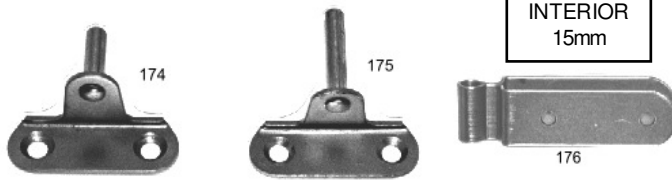


## CABEZAS DE TIMÓN (Pag. H5..H8)

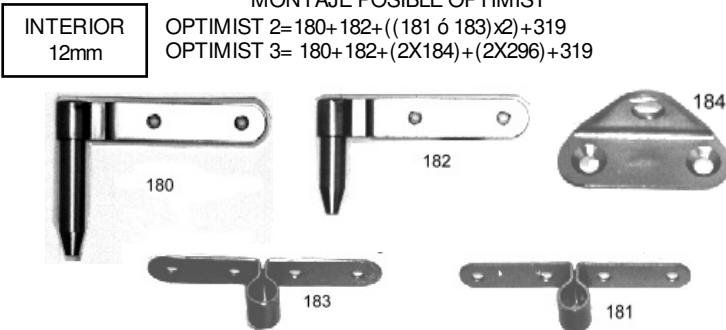
Fabricadas en chapa de aluminio anodizado calidad 5754 de 4mm de espesor separadas por bulones o tornillos de acero inoxidable AISI-316 y soportes de aluminio fundido.



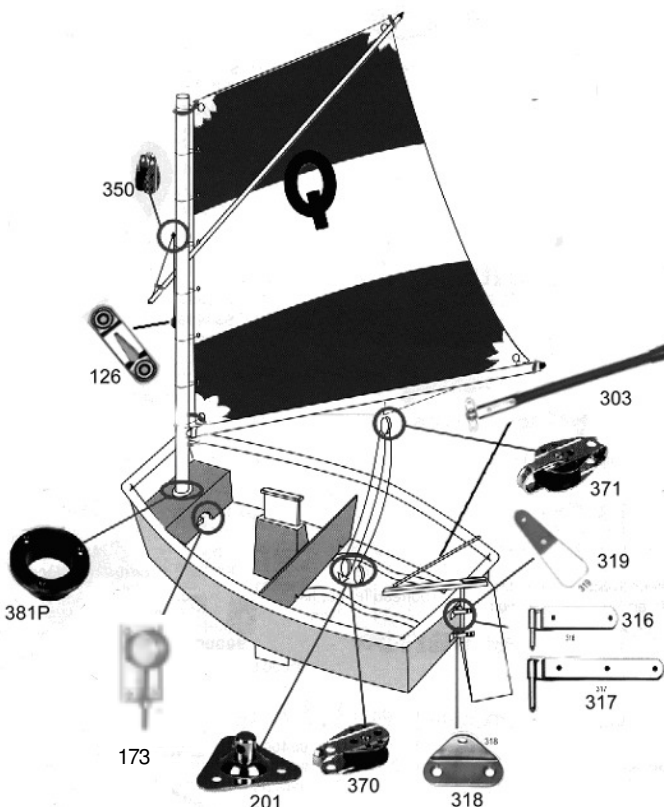
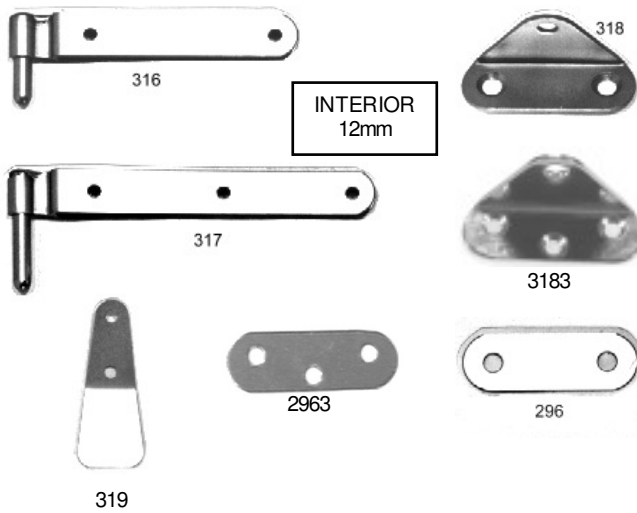
MONTAJE POSIBLE OPTIMIST  
OPTIMIST 1=(2x176)+174+175+(2x296)+319



MONTAJE POSIBLE OPTIMIST  
OPTIMIST 2=180+182+((181 ó 183)x2)+319  
OPTIMIST 3=180+182+(2X184)+(2X296)+319



MONTAJE POSIBLE OPTIMIST  
OPTIMIST 4=316+317+((318 ó 3183)x2)+((296 ó 2963)x2)+319



## HERRAJES DE TIMÓN

HERRAJES DE TIMÓN OPTIMIST  
MEDIDA INTERIOR 12MM



Fabricados en acero inoxidable AISI-316.

### Ref. 174 Espigón timón superior.

Chapa de 2mm. Diámetro de la espiga 7mm. Longitud 26mm. Taladros diámetro 6.25mm. Dist. centro taladros: 38mm.

### Ref. 175 Espigón timón inferior.

Chapa de 2mm. Diámetro de la espiga 7mm. Longitud 38mm. Taladros diámetro 6.25mm. Dist. centro taladros: 38mm.

### Ref. 176 Abrazadera timón.

Medidas abrazadera:78x20mm. Interior: 15mm. Para espigones 174 y 175.

### Ref. 180 Espigón timón inferior.

Medidas abrazadera:83x15mm. Interior: 12mm. Diámetro de la espiga de 10mm. Long 55mm.

### Ref. 182 Espigón timón superior.

Medidas abrazadera:83x15mm. Interior: 12mm. Diámetro de la espiga de 10mm. Long 40mm.

### Ref. 181 Tintero timón.

Medidas: 72x15mm. Para espigones 180/182. Taladros diámetro 5mm. Dist. centro taladros: 20 y 75mm.

### Ref. 183 Tintero timón reforzado.

Medidas: 72x20mm. Para espigones 180/182. Taladros diámetro 5mm. Dist. centro taladros: 20 y 73mm.

### Ref. 184 Tintero timón.

Escuadra de 2mm de espesor. Distancia de la base al centro taladro Ø10 espigón 19mm. Taladros diámetro 6.25mm. Dist. centro taladros: 38mm.

### Ref. 316 Espigón timón superior.

Medidas abrazadera:95x15mm. Interior: 12mm. Diámetro de la espiga de 6mm. Long 12mm.

### Ref. 317 Espigón timón inferior.

Medidas abrazadera:120x15mm. Interior: 12mm. Diámetro de la espiga de 6mm. Long 25mm.

### Ref. 318 Escuadra tintero timón.

Escuadra de 2mm de espesor. Distancia de la base al centro taladro Ø6.25 espigón 23mm. Taladros diámetro 6.25mm, Dist. centro taladros: 38mm.

### Ref. 3183 Escuadra tintero timón 3 agujeros.

Escuadra de 2mm de espesor. Distancia de la base al centro taladro Ø5.25 espigón 23mm. Taladros diámetro 6.25mm. Dist. centro taladros: 38mm.

### Ref. 296 Placa refuerzo espigón.

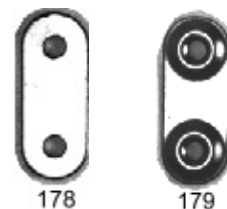
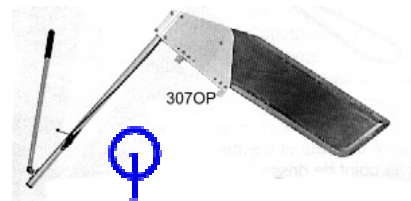
Medidas:58x20x1.5mm. Taladros diámetro 6.25mm. Dist. centro taladros: 38mm. Los taladros son iguales que los espigones, para referencias: 174,175,184 y 318.

### Ref. 2963 Placa refuerzo espigón.

Medidas:58x20x1.5mm. Taladros diámetro 5.25mm. Dist. centro taladros: 38mm. Los taladros son iguales que los espigones 3183.

### Ref. 319 Retención timón inox.

## TIMON ABATIBLE (Solo cabeza de aluminio)



## PLACAS CINCHAS

### Ref. 178 Placa plana.

Medidas: 40x16mm.

### Ref. 179 Placa ovalillo.

Medidas: 40x16mm.

(MEDIDAS EN PAG. PLACAS)

MEDIDA INTERIOR 19MM  
 MONTAJE 278+279+(184 ó 183)+319  
 Fabricados en acero inoxidable AISI-316.

**Ref. 278 Espigón timón inferior.**  
 Medidas abrazadera:83x20mm. Interior: 19mm.  
 Diámetro de la espiga de 10mm.Long 30mm.

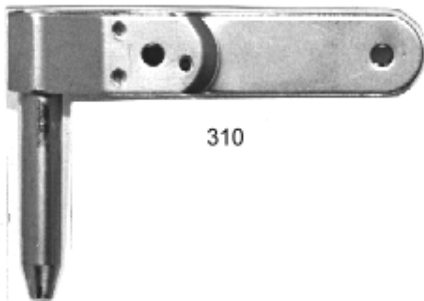
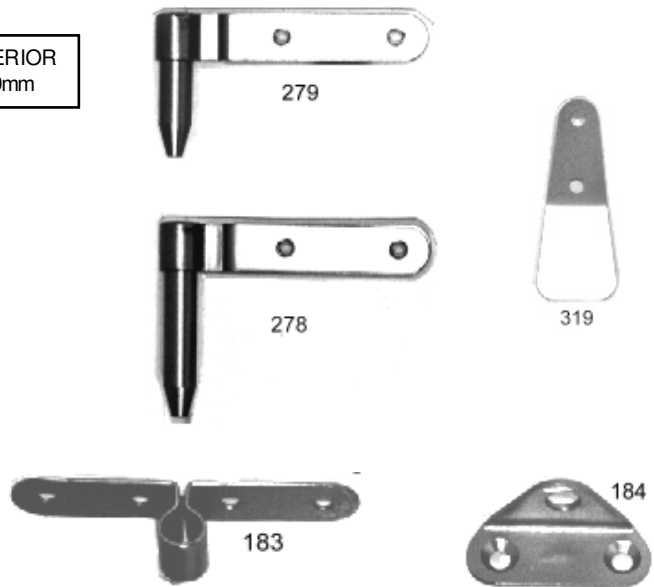
**Ref. 279 Espigón timón superior.**  
 Medidas abrazadera:83x20mm. Interior: 19mm.  
 Diámetro de la espiga de 10mm. Long 42mm.

**Ref. 184 Escuadra tintero timón.**  
 Escuadra de 2mm de espesor.  
 Distancia de la base al centro taladro Ø10 espigón:19mm.  
 Taladros diámetro 6.25mm. Dist. centro taladros: 38mm.

**Ref. 183 Tintero timón reforzado.**  
 Medidas: 72x20mm. Para espigones 180/182 y 278/279.  
 Taladros diámetro 5mm. Dist centro taladros: 20 y 73mm.

**Ref. 319 Retención timón inox.**

INTERIOR  
19mm



INTERIOR  
23mm

MEDIDA INTERIOR 23MM  
 MONTAJE 310+298+312+313+(2X3131)+319  
 Fabricados en acero inoxidable AISI-316.

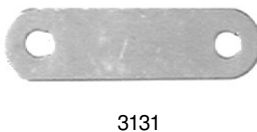
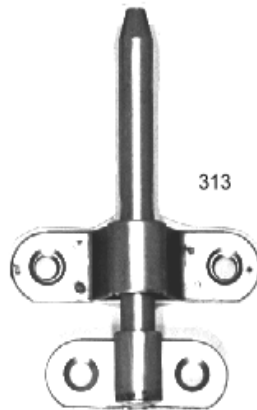
**Ref. 310 Espigón timón superior.**  
 Largo 113mm. Ancho 20x2mm. Interior 23mm.  
 Espiga Ø10mm long 55mm.

**Ref. 298 Abrazadera timón inferior.**  
 Largo 164mm. Ancho 20x2mm. Interior 23mm.  
 Para espiga Ø10mm.

**Ref. 312 Tintero timón superior.**  
 Medidas 72x20 Para espiga Ø10mm.  
 Taladros diámetro 6.5mm. Dist. centro taladros: 51mm.  
 Para espigones Ref.310.

**Ref. 313 Espigón timón inferior.**  
 Diámetro de la espiga Ø10mm. Longitud 60mm.  
 Taladros diámetro 6.5mm. Dist. centro taladros: 51mm y 32mm.  
 Distancia entre placas desde centro taladros (2+2) 35mm.

**Ref. 3131 Placa Refuerzo.**  
 Para Tintero Ref.312 y Espigón timón Ref. 313.



MONTAJE 297+298+292+293+(2X296)+319  
 (Espigones Ref. 292 y Ref. 293 ver pag H3)

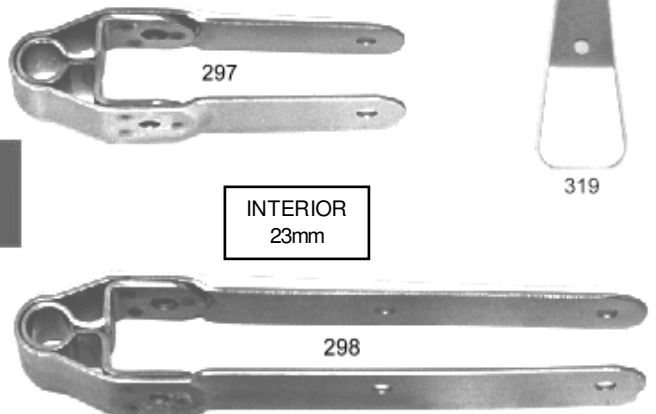
**Ref. 297 Abrazadera timón superior.**  
 Largo 113mm. Ancho 20x2mm. Interior 23mm.  
 Para espiga Ø10mm. Para pala fija Vaurien.

**Ref. 298 Abrazadera timón inferior.**  
 Largo 164mm. Ancho 20x2mm. Interior 23mm.  
 Para espiga Ø10mm. Para pala fija Vaurien.

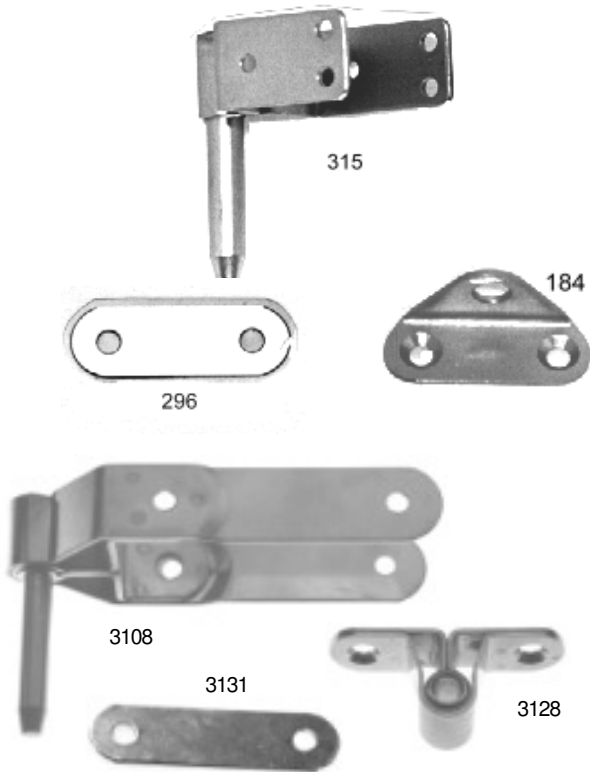
**Ref. 319 Retención timón inox.**



INTERIOR  
23mm



INTERIOR  
40mm



## HERRAJES DE TIMÓN DE 40MM Y 35MM

Fabricados en acero inoxidable AISI-316.

MEDIDA INTERIOR 40MM

MONTAJE (315x2)+(184X2)+(296X2)+319



### Ref. 315 Espigón timón.

Medidas abrazadera: 45x25mm. Interior: 40mm.

Diámetro de la espiga de 10mm. Long 47mm.

### Ref. 184 Escuadra tintero timón.

Chapa de 2mm. Distancia de la base al centro taladro Ø10 espigón 19mm.

Taladros diámetro 6.25mm. Dist. centro taladros: 38mm.

### Ref. 296 Placa refuerzo.

Medidas: 58x20x1.5mm. Taladros diámetro 6.25mm, Dist. centro taladros:

38mm. Los taladros son iguales que los espigones, para referencias: 184, 292 y 293.

MONTAJE (3103X2)+(3128X2)+(3131X2)+319

### Ref. 3108 Espigón timón.

Medidas abrazadera: 80x20mm. Interior: 40mm.

Diámetro de la espiga de 8mm. Long 42mm.

### Ref. 3128 Tintero timón.

Medidas 72x20 Para espiga Ø8mm.

Taladros diámetro 6.5mm. Dist. centro taladros: 51mm.

Para espigones Ref. 3108.

### Ref. 3131 Placa Refuerzo espigón.

Medidas: 72x20x1.5mm. Taladros diámetro 6.25mm.

### Ref. 319 Retención timón inox.



MEDIDA INTERIOR 35MM

MONTAJE 339+292+293+(296X2)+319

### Ref. 292 Espigón timón inferior.

Chapa de 2.5mm. Diámetro de la espiga 10mm. Longitud 46mm.

Taladros diámetro 6.25mm. Dist. centro taladros: 38mm.

### Ref. 293 Espigón timón superior.

Chapa de 2.5mm. Diámetro de la espiga 10mm. Longitud 27mm

Taladros diámetro 6.25mm. Dist. centro taladros: 38mm.

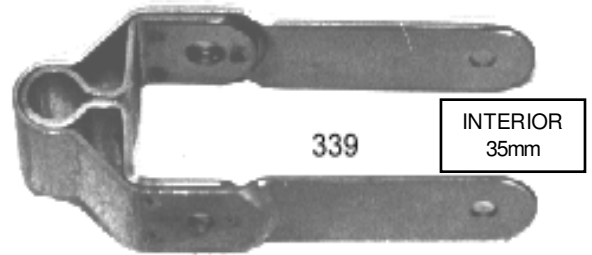
### Ref. 339 Abrazadera.

Medidas abrazadera: 80x20mm Interior 35mm. Distancia al centro taladro Ø10 espigón desde interior abrazadera 16mm. Se montan con espigones 292 y 293

### Ref. 296 Placa refuerzo.

Medidas: 58x20x1.5mm. Taladros diámetro 6.25mm, Dist. centro taladros: 38mm.

Los taladros son iguales que los espigones, para referencias: 184, 292 y 293.



### Ref. 319 Retención timón inox.



## HERRAJES TIMÓN 420, 470 Y VAURIEN

Fabricados en acero inoxidable AISI-316.

(Ver Páginas Cabezas de Timón, Pag. H5, H6, H7 y H8)

MONTAJE 292+293+(2X296)+319

### Ref. 292 Espigón timón inferior.

Chapa de 2.5mm. Diámetro de la espiga 10mm. Longitud 46mm.

Taladros diámetro 6.25mm. Dist. centro taladros: 38mm.

### Ref. 293 Espigón timón superior.

Chapa de 2.5mm. Diámetro de la espiga 10mm. Longitud 27mm

Taladros diámetro 6.25mm. Dist. centro taladros: 38mm.

MONTAJE 294+295+(2X296)+319

### Ref. 294 Espigón timón inferior.

Chapa de 2mm. Diámetro de la espiga 8mm. Longitud 50mm.

Taladros diámetro 6.25mm. Dist. centro taladros: 38mm.

### Ref. 295 Espigón timón superior.

Chapa de 2mm. Diámetro de la espiga 8mm. Longitud 30mm.

Taladros diámetro 6.25mm. Dist. centro taladros: 38mm.

### Ref. 296 Placa refuerzo espigón.

Medidas: 58x20x1.5mm. Taladros diámetro 6.25mm, Dist. centro taladros: 38mm. Los taladros son iguales que los espigones, para referencias: 292, 293, 294 y 295.

### Ref. 319 Retención timón inox.



3131



3133

ESPIGONES REFORZADOS ESPIGA Ø10MM  
MONTAJE 1: 297+298+3133+3132+(2X3131)  
MONTAJE 2: 309A+3133+3132+(2X3131)  
(Cabeza de timón Ref 309A ver Pag H6 y H7)  
Fabricados en acero inoxidable AISI-316.

**Ref. 3133 Espigón timón superior.**

Espiga Ø10mm. Longitud 33mm. Taladros diámetro 6.5mm.  
Dist. centro taladros: 51mm y 32mm.  
Diferencia altura taladros (2+2): 24mm.

**Ref. 3132 Espigón timón inferior.**

Espiga Ø10mm. Longitud 60mm. Taladros diámetro 6.5mm.  
Dist. centro taladros: 51mm y 32mm.  
Diferencia altura taladros (2+2): 24mm.

**Ref. 312 Tintero timón superior.**

Medidas 72x20 Para espiga Ø10mm.  
Taladros diámetro 6.5mm. Dist. centro taladros: 51mm.  
Para espigones Ref.310.



3132



3131



3123

ESPIGONES ESPIGA Ø10MM

MONTAJE 1: 297+298+3123+3122+(2X3131)

MONTAJE 2: 309A+3123+3122+(2X3131)

(Cabeza de timón Ref 309A ver Pag H6 y H7)

Fabricados en acero inoxidable AISI-316.

**Ref. 3123 Espigón timón superior.**

Espiga Ø10mm. Longitud 33mm. Taladros diámetro 6.5mm.  
Dist. centro taladros: 51mm

**Ref. 3122 Espigón timón inferior.**

Espiga Ø10mm. Longitud 60mm. Taladros diámetro 6.5mm.  
Dist. centro taladros: 51mm.

**Ref.3131 Placa Refuerzo espigón.**

Medidas: 72x20x1.5mm. Taladros diámetro 6.25mm.



3122

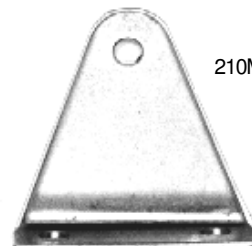
HERRAJES TIMON VARIOS

**Ref. 210M Escuadra tintero timón Moth larga.**

Chapa de 2mm. De la base al centro del taladro Ø8.25mm 43mm.  
Taladros diámetro 7mm, Dist. centro taladros: 40mm.

**Ref. 210M001 Placa refuerzo.**

Para Escuadra tintero Ref. 210M.



210M



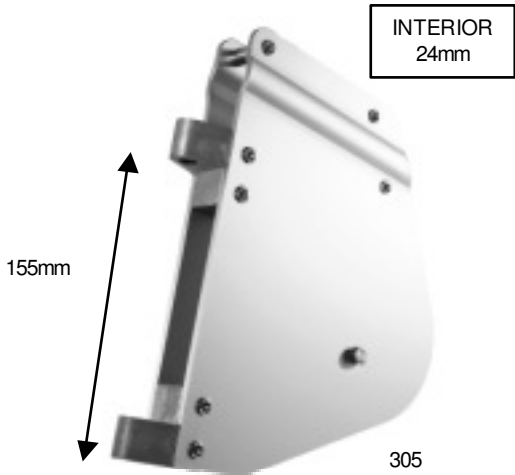
210M001



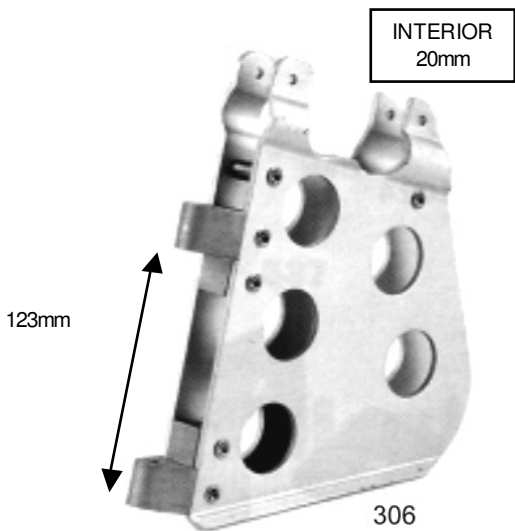
675

**Ref. 675 Pasador sujeción timón.**

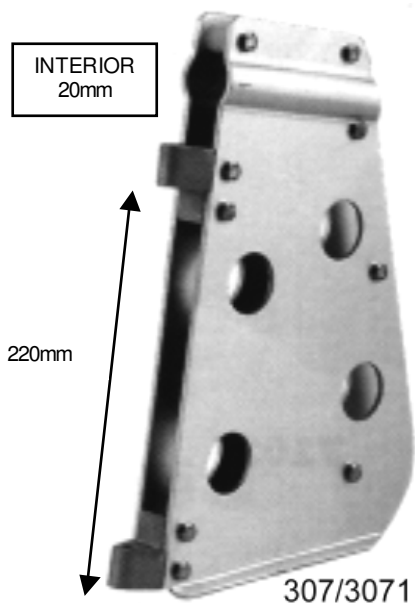
Fabricado en varilla AISI-316 Ø4mm. Long: 33mm.



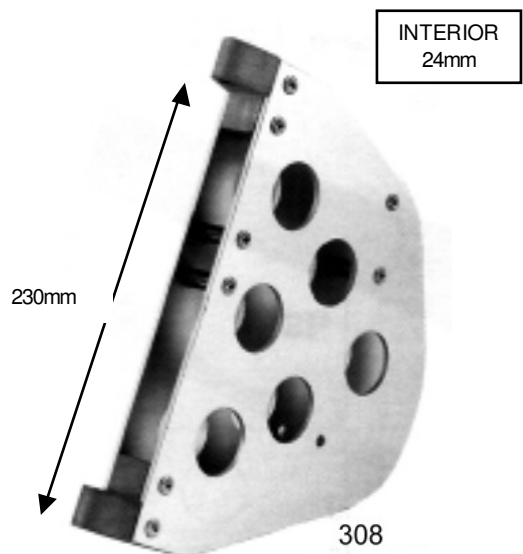
Ref. 305 MONTAJE CON ESPIGONES Ø10mm:  
292+293+(2X296)+319



Ref. 306 MONTAJE CON ESPIGONES Ø8mm :  
294+295+(2X296)+319



Ref. 3071 MONTAJE CON ESPIGONES Ø10mm:  
292+293+(2X296)+319



Ref. 308 MONTAJE CON ESPIGONES Ø10mm:  
292+293+(2X296)+319

## CABEZAS DE TIMON

Fabricadas en chapa de aluminio anodizado calidad 5754 de 4mm de espesor separadas por bulones o tornillos de acero inoxidable AISI-316 y soportes de aluminio fundido. Se suministran con el correspondiente conjunto de eje pala timón.

### Ref. 305 Cabeza timón Estel.

Para palas de timón de hasta 24mm. Distancia entre soportes 155mm. Se monta con espigones Ref. 292 y 293. Caña de aluminio Ref 302 de 30mm de diámetro.

### Ref. 306 Cabeza timón Moth.

Para palas de timón de hasta 20mm. Distancia entre soportes 123mm. Se monta con espigones Ref. 294 y 295. Caña de aluminio Ref 302 de 30mm de diámetro.

### Ref. 3071 Cabeza timón 420.

Para palas de timón de hasta 20mm. Distancia entre soportes 220mm. Se monta con espigones Ref. 292 y 293. Caña de aluminio Ref. 302 de 30mm de diámetro.

### Ref. 308 Cabeza timón 470.

Para palas de timón de hasta 24mm. Distancia entre soportes 230mm. Se monta con espigones Ref. 292 y 293.

### Ref. 2861 Conjunto eje Ø 6 pala timón 20mm.

Para cabeza de timón de 20mm Referencias: 306.  
Se suministra con 2 tuercas DIN985 M6.

### Ref. 2862 Conjunto eje Ø 6 pala timón 24mm.

Para cabeza de timón de 24mm Referencias: 305,3071 y 308.  
Se suministra con 2 tuercas DIN985 M6.

### Ref. 288 Conjunto eje Ø 8 pala timón 24mm.

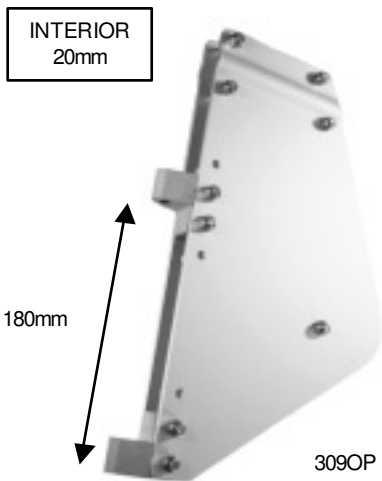
Para cabeza de timón de 24mm Ref. 308.  
Se suministra con 2 tuercas DIN934 M8.



288



2861/2862



Ref. 309OP MONTAJE CON ESPIGONES Ø8mm:  
294+295+(2X296)+319

**Ref. 309OP Cabeza timón Optimist.**

Para palas de timón de hasta 20mm. Distancia entre soportes 180mm. Se monta con espigones Ref. 294 y 295. Caña de aluminio de 25mm de diámetro.

**Ref. 3072 Cabeza timón Cadete.**

Para palas de timón de hasta 16mm. Distancia entre soportes 200mm. Se monta con espigones Ref. 292 y 293. Caña de aluminio Ref.302 de 30mm de diámetro.

**Ref. 309 Cabeza timón Vaurien.**

Para palas de timón de hasta 24mm. Distancia entre soportes 200mm. Se monta con espigones Ref. 292 y 293. Caña de aluminio Ref.302 de 30mm de diámetro.

**Ref. 309A Cabeza timón.**

Para palas de timón de hasta 24mm. Distancia entre soportes 270mm. Se monta con espigones Ref. 3132/3122 y 3133/3123. Caña de aluminio Ref.302 de 30mm.

**Ref. 2861 Conjunto eje Ø 6 pala timón 20mm.**

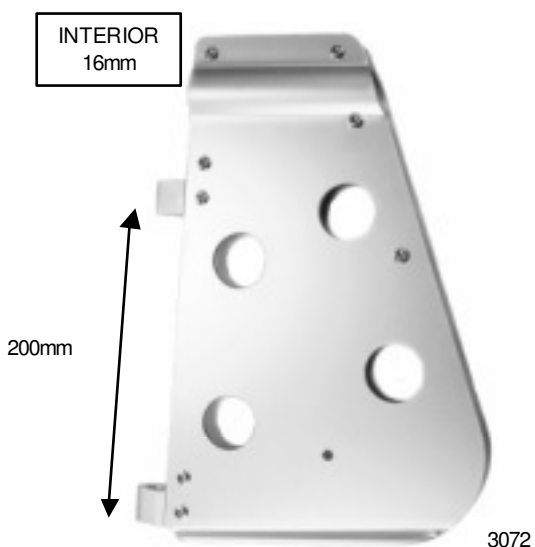
Para cabeza de timón de 20mm Referencias: 309OP. Se suministra con 2 tuercas DIN985 M6.

**Ref. 2862 Conjunto eje Ø 6 pala timón 24mm.**

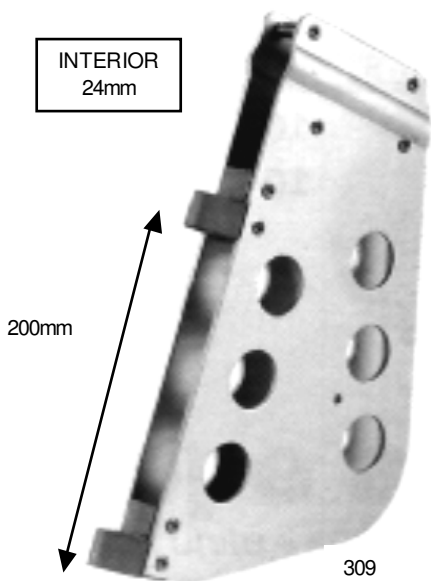
Para cabeza de timón de 24mm Referencias: 309 y 309A. Se suministra con 2 tuercas DIN985 M6.

**Ref. 2863 Conjunto eje Ø 6 pala timón 16mm.**

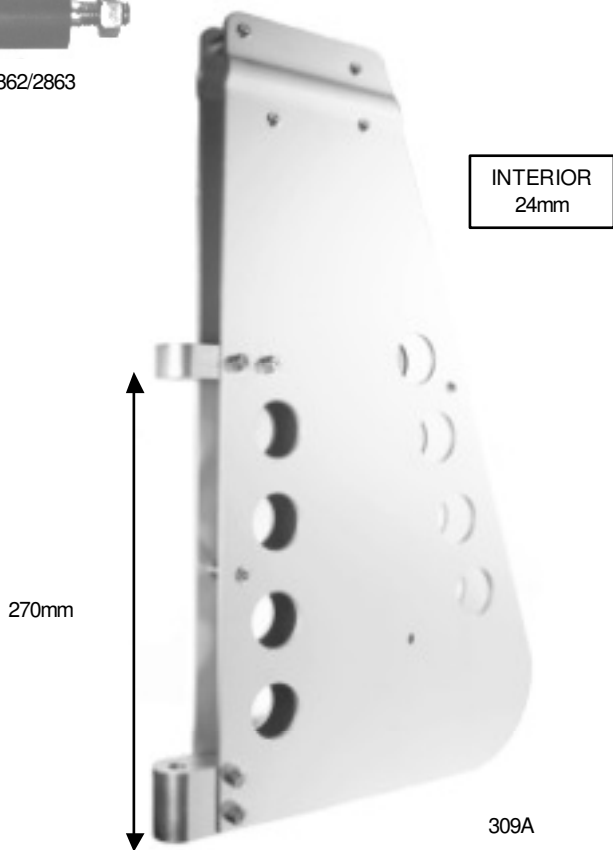
Para cabeza de timón de 24mm Referencias: 3072. Se suministra con 2 tuercas DIN985 M6.



Ref. 3072 MONTAJE CON ESPIGONES Ø10mm:  
292+293+(2X296)+319



Ref. 309 MONTAJE CON ESPIGONES Ø10mm:  
292+293+(2X296)+319

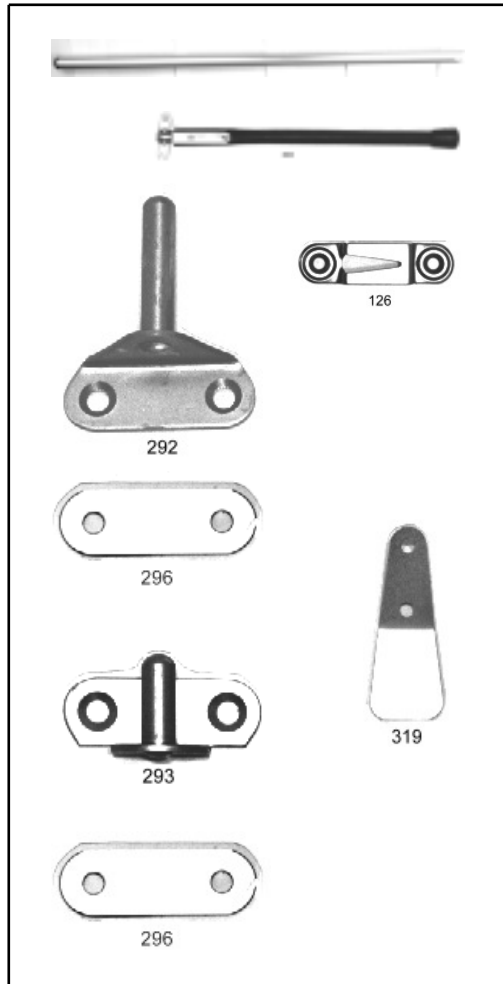
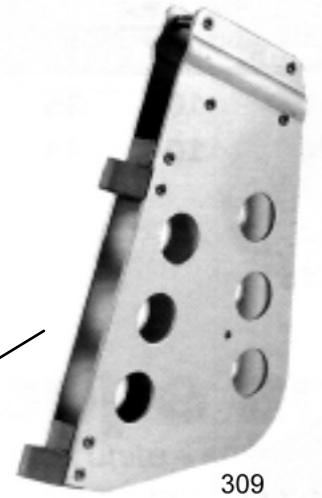


Ref. 309A MONTAJE CON ESPIGONES Ø10mm:  
MONTAJE 1: 3132+3133+(2X3131)  
MONTAJE 2: 3122+3123+(2X3131)

Ref. 305 Cabeza timón Estel  
 MONTAJE CON ESPIGONES Ref.  
 292+293+(2X296)+319  
 CAÑA DE ALUMINIO Ref. 302  
 CON MUERDECABOS Ref.126  
 STICK DE 900mm Ref. 30390

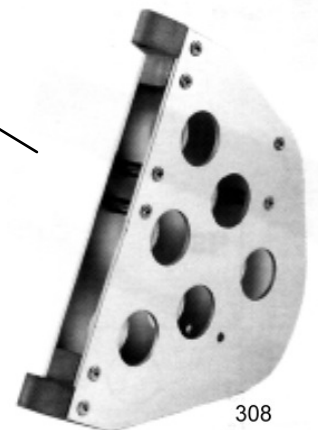
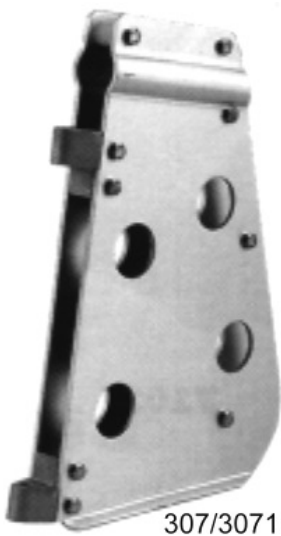
**ESPIGONES Ø10mm**

Ref. 309 Cabeza timón Vaurien.  
 MONTAJE CON ESPIGONES Ref.  
 292+293+(2X296)+319  
 CAÑA DE ALUMINIO Ref. 302  
 CON MUERDECABOS Ref.126  
 STICK DE 900mm Ref. 30390



Ref. 3071 Cabeza timón 420  
 MONTAJE CON ESPIGONES Ref.  
 292+293+(2X296)+319  
 CAÑA DE ALUMINIO Ref. 302  
 CON MUERDECABOS Ref.126  
 STICK DE 900mm Ref. 30390

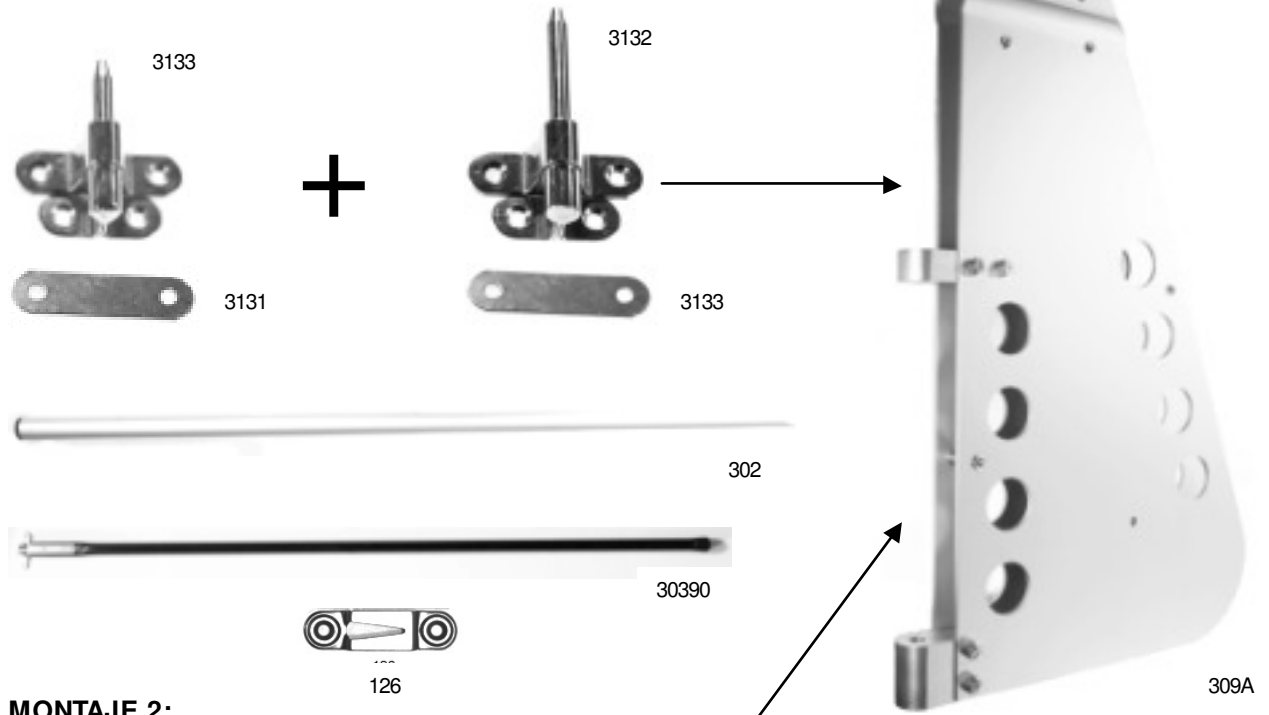
Ref. 308 Cabeza timón 470  
 MONTAJE CON ESPIGONES Ref.  
 292+293+(2X296)+319  
 CON MUERDECABOS Ref.126  
 STICK DE 900mm Ref. 30390



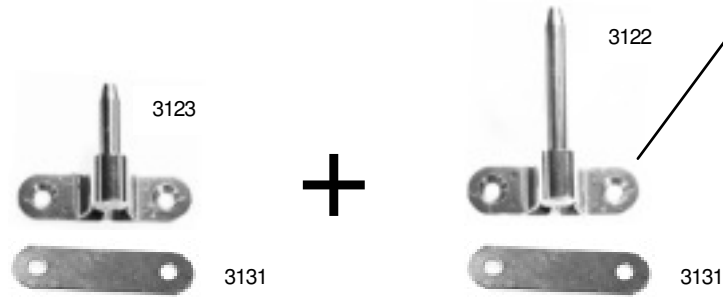
Ref. 3072 Cabeza timón Cadete.  
 MONTAJE CON ESPIGONES Ref.  
 292+293+(2X296)+319  
 CAÑA DE ALUMINIO Ref. 302  
 CON MUERDECABOS Ref.126  
 STICK DE 900mm Ref. 30390



**MONTAJE 1:**



**MONTAJE 2:**

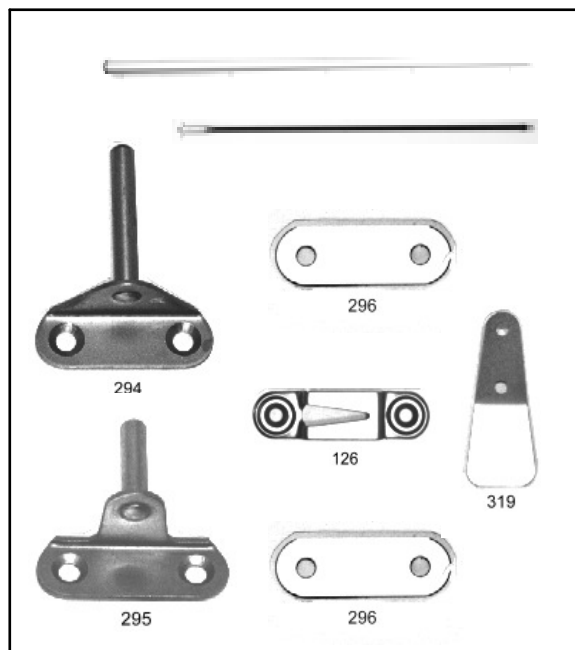
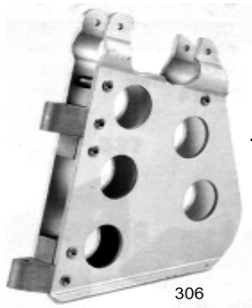


Ref. 309A Cabeza timón.  
 MONTAJE CON ESPIGONES Ø10mm:  
 MONTAJE 1: 3132+3133+(2X3131)  
 MONTAJE 2: 3122+3123+(2X3131)

CAÑA DE ALUMINIO Ref. 302  
 CON MUERDECABOS Ref.126  
 STICK DE 900mm Ref. 30390

**ESPIGONES Ø8mm**

Ref. 306 Cabeza timón Moth.  
 MONTAJE CON ESPIGONES Ref.  
 294+295+(2X296)+319  
 CAÑA DE ALUMINIO Ref. 302  
 CON MUERDECABOS Ref.126  
 STICK DE 900mm Ref. 30390



Ref. 309OP Cabeza timón Optimist.  
 MONTAJE CON ESPIGONES Ref.  
 294+295+(2X296)+319  
 CAÑA DE ALUMINIO DE Ø25mm  
 CON MUERDECABOS Ref.126  
 STICK DE 600mm Ref. 303

