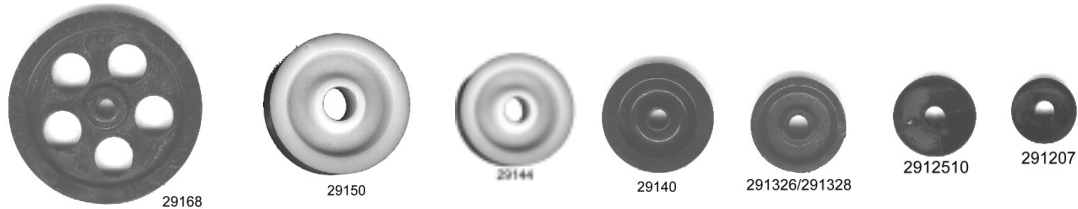


# ACCESORIOS COMPLEMENTARIOS POLEAS

## ROLDANAS (Pag. D1)

Fabricadas en Delrin®, Aluminio 6082 anodizado o Acero Inoxidable AISI-316.



## PUNTES

### CHAPA (Pag. D2)

De chapa de 1.5mm. Fabricados en acero inoxidable AISI-316.



### PUNTES DE VARILLA ESTAMPADA (Pag. D2)

Fabricados en Varilla calibrada de Acero Inoxidable AISI-316.



## MUELLES Y GRILLETES

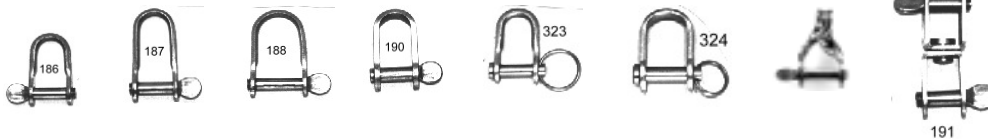
### MUELLES POLEAS (Pag. D3)

Fabricados en acero inoxidable AISI-316.



### GRILLETES (Pag. D3)

Fabricados en chapa de acero inoxidable AISI-316.



## BASES, BASES GIRATORIAS

### BASES GIRATORIAS (Pag. D4)

Fabricadas en acero inoxidable AISI-316.

### BASES CON ANILLA (Pag. D4)

Fabricados en acero inoxidable AISI-316.



## MORDAZAS Y MONTECARLOS

### MORDAZA BASE ACERO INOX (Pag. D5, D6)

Fabricados en acero inoxidable AISI-316 y levas en Delrin®.



### MORDAZA ALUMINIO (Pag. D6)

Base y levas de aluminio AG10 anodizado.  
Casquillos de Delrin®



### MORDAZA DELRIN® (Pag. D6)

Base y levas de DELRIN®.



### MONTECARLOS (Pag. D7)

Fabricados en acero inoxidable AISI-316 y levas en Delrin®.



29117



291207



291207R



29124



291257



2912510



29127



291326



291328



29140



29144



29151



29151R



29168

## ROLDANAS DELRIN®

Fabricadas en Delrin® 127.

Medidas en mm: Diámetro total( $\varnothing$ ) x Ancho x  $\varnothing$  taladro eje.

**Ref. 29117 Roldana 17x10x6.25mm.**

**Ref. 291207 Roldana 20x7x6.25mm.**

**Ref. 291207R Roldana 20x7x 6.25mm roja.**

**Ref. 29124 Roldana 24.5x14x8.5mm negra.**

**Ref. 291257 Roldana 25x7x6.25mm.**

**Ref. 2912510 Roldana 25x10x6.25mm.**

**Ref. 29127 Roldana 27x16x10.25mm.**

**Ref. 291326 Roldana 32x12x6.25mm.**

**Ref. 291328 Roldana 32x12x8.25mm.**

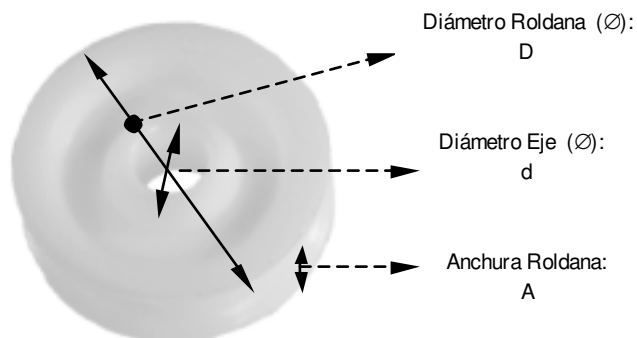
**Ref. 29140 Roldana 40x13x6.25mm.**

**Ref. 29144 Roldana 44x14x10.5mm.**

**Ref. 29151 Roldana 51x16x12.5mm.**

**Ref. 29151R Roldana 51x16x12.5mm roja.**

**Ref. 29168 Roldana 68x13x6.25mm.**



Diámetro total( $\varnothing$ )mm x Ancho mm x  $\varnothing$  taladro eje mm.

DxAxd

## ROLDANAS ALUMINIO

Fabricadas con CNC en Aluminio 6082 anodizado.

Medidas en mm: Diámetro total( $\varnothing$ ) x Ancho x  $\varnothing$  taladro eje.

**Ref. 291207001 Roldana aluminio 20x7x6.25mm.**

**Ref. 2912510002 Roldana aluminio 25x10x6.25mm.**

**Ref. 29130126 Roldana aluminio 30x12x6.25mm.**

**Ref. 29130128 Roldana aluminio 30x12x8.25mm.**



291207001

2912510002

29130126

29130128

## ROLDANAS ACERO INOXIDABLE

Fabricadas con CNC en Acero Inoxidable AISI-316.

Medidas en mm: Diámetro total( $\varnothing$ ) x Ancho x  $\varnothing$  taladro eje.

**Ref. 2919 Roldana inox 20x4.5x6.25mm.**

**Ref. 291207002 Roldana inox 20x7x6.25mm.**

**Ref. 2912510003 Roldana inox 25x10x6.25mm.**



2919

291207002

2912510003



192



193



356



357



3571



194

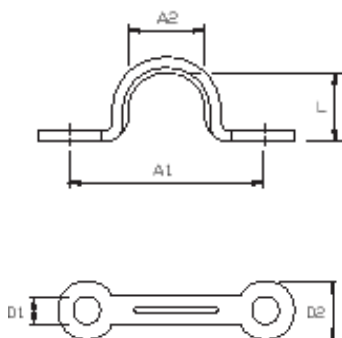


128



326

3261



## PUENTES

De chapa de 1.5mm. Fabricados en acero inoxidable AISI-316.

### Ref. 192 Puente.

Interior: 7mm de ancho x 7mm de alto.  
Distancia entre taladros: 24mm.

### Ref. 193 Puente.

Interior: 14mm de ancho x 12mm de alto.  
Distancia entre taladros: 29mm.

### Ref. 356 Puente.

Interior: 12mm de ancho x 13mm de alto.  
Distancia entre taladros: 35mm.

### Ref. 357 Puente.

Interior: 12mm de ancho x 15mm de alto.  
Distancia entre taladros: 35mm.

### Ref. 3571 Puente.

Interior: 12mm de ancho x 10mm de alto.  
Distancia entre taladros: 40mm.

### Ref. 194 Puente.

Interior: 18mm de ancho x 16mm de alto.  
Distancia entre taladros: 35mm.

### Ref. 128 Puente.

Interior: 15mm de ancho x 12mm de alto.  
Distancia entre taladros: 43mm.

### Ref. 326 Puente de alambre.

Interior: 17mm de ancho x 9mm de alto.  
Distancia entre taladros: 30mm.  
Fabricado con varilla de 3mm de diámetro.

## PUENTE DE VARILLA ESTAMPADA

Fabricados en Varilla calibrada de Acero Inoxidable AISI-316.

### Ref. 3261 Puente Varilla Ø5.

Interior: 20mm de ancho x 12 alto. Dimensiones total base 55x10mm.  
Distancia entre centros agujeros Ø4.20mm: 44mm

Ref.	Chapa	L	A1	A2	D1	D2
192	1.5mm	7mm	24mm	7mm	4.5mm	12mm
193	1.5mm	12mm	29mm	14mm	5.5mm	12mm
194	1.5mm	16mm	35mm	18mm	5.5mm	11mm
356	1.5mm	13mm	35mm	12mm	4.25mm	8mm
357	1.5mm	15mm	35mm	12mm	5.5mm	12mm
3571	1.5mm	10mm	40mm	12mm	5.5mm	12mm
128	1.5mm	12mm	43mm	15mm	5.5mm	12.5mm
326	3mm	9mm	30mm	17mm	5.5mm	10.5mm
3261	5mm	12mm	44mm	20mm	4.20mm	10mm



REF MUELLE	SERIE POLEAS	PUENTE
387	SERIE 20 MICRO SERIE INOX20	356
388	SERIE 25 MINI SERIE INOX25	356
389	SERIE 32 MIDI SERIE 44 CRUCERO	357

## MUELLES POLEAS

Fabricados en acero inoxidable AISI-316.

### Ref. 387 Muelle pequeño.

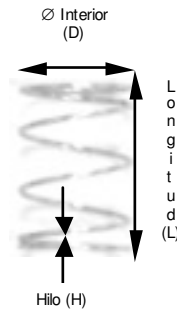
Diámetro interior: 15mm.  
Longitud: 20mm.  
Grosor alambre: 1mm.

### Ref. 388 Muelle mediano.

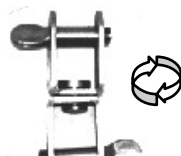
Diámetro interior: 19mm.  
Longitud: 30mm.  
Grosor alambre: 1.5mm.

### Ref. 389 Muelle grande.

Diámetro interior: 22mm.  
Longitud: 40mm.  
Grosor alambre: 1.5mm.

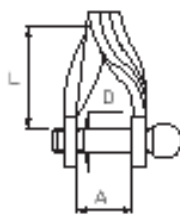
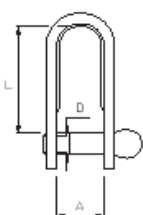


REF MUELLE	Ø Interior (D)	LONGITUD (L)	Hilo (H)
387	15mm	20mm	1mm
388	19mm	30mm	1.5mm
389	22mm	40mm	1.5mm



187R

191



## GRILLETES

Fabricados en chapa de acero inoxidable AISI-316.

### Ref. 186 Grillete.

De chapa de 2mm.  
Medidas interiores 20x14mm.  
Eje de 5mm.

### Ref. 187 Grillete.

De chapa de 2mm.  
Medidas interiores 27x14mm.  
Eje de 5mm.

### Ref. 187R Grillete revirado.

De chapa de 2mm.  
Eje de 5mm.

### Ref. 188 Grillete.

De chapa de 2mm.  
Medidas interiores 25x19mm.  
Eje de 5mm.

### Ref. 190 Grillete reforzado.

De chapa de 2.5mm.  
Medidas interiores 20x13mm.  
Eje de 6mm.

### Ref.3241 Grillete con pasador.

De chapa de 2.5mm.  
Medidas interiores 20x13mm.  
Eje de 6mm.

### Ref. 323 Grillete con pasador.

De chapa de 2mm.  
Medidas interiores 13x20mm.  
Eje de 5mm.

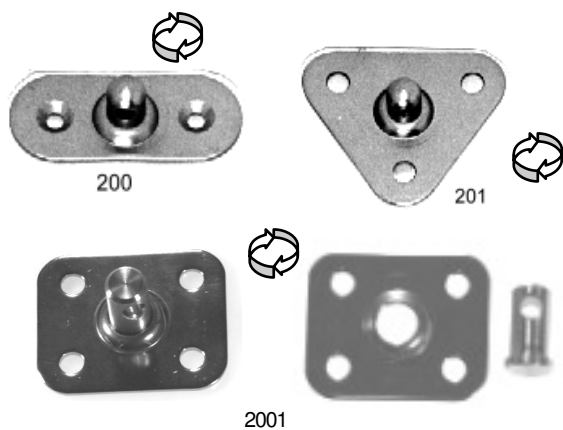
### Ref. 324 Grillete con pasador.

De chapa de 2mm.  
Medidas interiores 13x17mm.  
Eje de 5mm.

### Ref. 191 Grillete giratorio.

De chapa de 2mm.  
Medidas interiores 42x14mm.  
Ejes de 5mm.

Ref.	Chapa	A	D	L
186	2mm	14mm	5mm	20mm
187	2mm	14mm	5mm	27mm
187R	2mm	14mm	5mm	27mm
188	2mm	19mm	5mm	25mm
190	2.5mm	13mm	6mm	20mm
323	2mm	13mm	5mm	20mm
324	2mm	13mm	5mm	17mm
3241	2.5mm	13mm	6mm	20mm
191	2mm	14mm	5mm	42mm



## BASES, BASES GIRATORIAS

Fabricadas en acero inoxidable AISI-316.

### Ref. 200 Base con giratorio.

Medidas: 60x25mm. Fabricado con chapa de 2mm. Distancia entre centros taladros avellanados de  $\varnothing 5\text{mm}$ :37mm. Giratorio  $\varnothing 10\text{mm}$  con taladro  $\varnothing 5.25\text{mm}$ .

### Ref. 201 Base triangular con giratorio.

Medidas: 58x54x54mm. Fabricado con chapa de 1.5mm. Distancia entre centros taladros de  $\varnothing 6.25\text{mm}$ :38mm y 33mm. Giratorio  $\varnothing 10\text{mm}$  con taladro  $\varnothing 5.25\text{mm}$ .

2001

### Ref. 2001 Base con bulón giratorio.

Medidas: 45x37mm. Fabricado con chapa de 2mm. Distancia entre centros taladros  $\varnothing 6\text{mm}$ :28mm y 21mm. Bulón giratorio mecanizado a  $\varnothing 10\text{mm}$  con taladro  $\varnothing 5.25\text{mm}$ .

### Ref. 2002 Base con grillete giratorio.

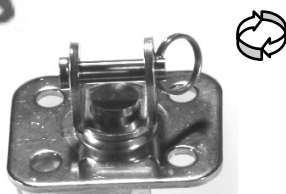
Medidas: 45x37mm. Fabricado con chapa de 2mm. Distancia entre centros taladros  $\varnothing 6\text{mm}$ :28mm y 21mm. Grillete giratorio medidas interiores 14x10mm. Se suministra con un Bulon  $\varnothing 5\text{mm}$

La base giratoria Ref. 2001, se compone de 2 piezas, la base de 2mm de grosor y el bulón, mecanizado a partir de barra de 12mm NO VA REMACHADO, de esta forma se consigue un giratorio de gran resistencia. PARA POLEAS CRUCERO S51 Y S44

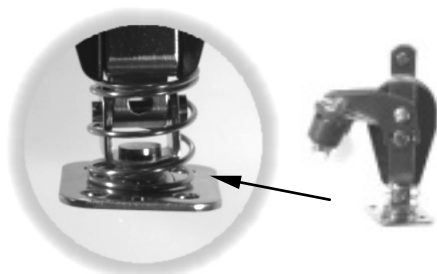


#### EJEMPLO DE MONTAJE BASE GIRATORIA Ref. 2001

Referencias utilizadas:  
Ref. 2001 Base con bulón Giratorio.  
Ref. 389 Muelle grande.  
Ref. 330 Polea simple con pasador.

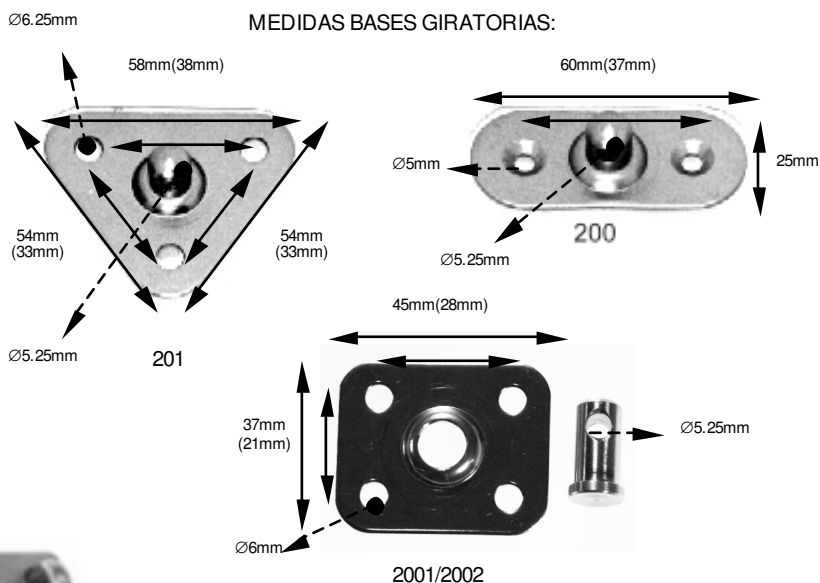


2002



#### EJEMPLO DE MONTAJE BASE GIRATORIA Ref. 2002

Se ha montado una polea crucero S44-2, convirtiendola en giratoria. Referencias utilizadas:  
Ref. 2002 Base con Grillete Giratorio.  
Ref. 389 Muelle grande.  
Ref. 342F Polea simple con mordaza y arraigado.



287L

## BASES CON ANILLA

Fabricados en acero Inoxidable AISI-316.

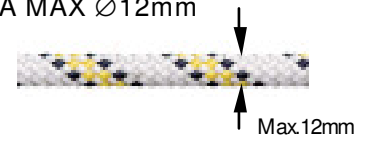
BASE	LUZ				Ref.
LxA	Espesor	Ancho	Alto	$\varnothing$ Varilla	
51X26	2.5	2X(11X11)	4		287L
35X30	2.5	16X14	5		2875
40X35	2.5	18X19	6		2876



2875/2876

**MORDAZAS CON BASE ACERO INOXIDABLE**  
Mordazas con base de acero inoxidable AISI-316 y levas en Delrin®.

**MORDAZAS PARA ESCOTA MAX Ø12mm**



**Ref. 120 Mordaza.**

Base 82x39mm. Fijación mediante dos taladros avellanados en la base Ø5.5mm. Distancia entre centros: 20mm. Para escotas de hasta 12mm.

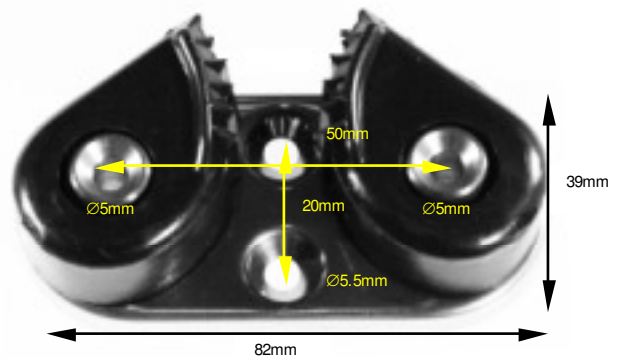
**Ref. 121 Mordaza ejes taladrados.**

Igual que la 120. Con los ejes taladrados Ø5mm para fijación robusta.



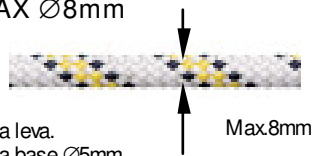
120

Medidas mordazas 120 y 121 en mm:



121

**MORDAZAS PARA ESCOTA MAX Ø8mm**



**Ref. 122 Mordaza pequeña.**

Base 60x29mm. Dos dientes de acero en cada leva.  
Fijación mediante 2 taladros avellanados en la base Ø5mm.  
Distancia entre centros:16mm. Para escotas hasta 8mm.

**Ref. 12227 Mordaza pequeña ejes taladrados.**

Igual que la 122 pero con los ejes taladrados Ø4mm para fijación robusta.  
Distancia entre agujeros Ø4mm de los ejes: 38mm.

**Ref. 123 Mordaza pequeña con anilla.**

Igual que la 122. Base 60x42mm  
Fijación mediante 2 taladros avellanados en la base Ø5mm.  
Distancia entre centros:22mm.

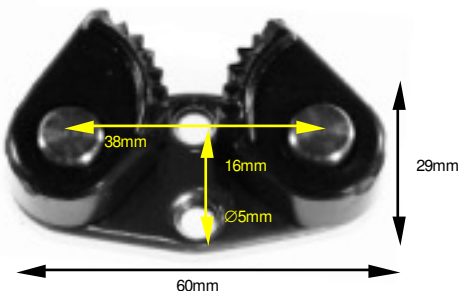


122

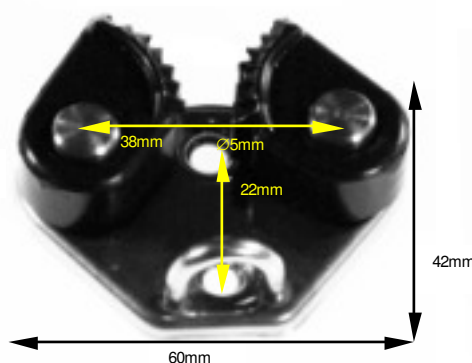


12227

Medidas mordazas 122 y 1227 en mm:

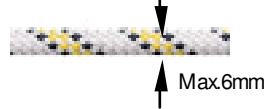


Medidas mordaza 123 en mm:



123

**MORDAZAS PARA ESCOTA MAX Ø6mm**



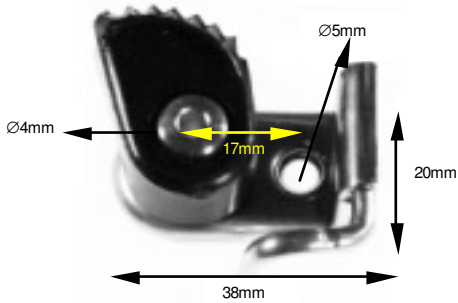
**Ref.124 y Ref.125 Mordazas una leva.**

Base 38x20mm. Cabos de hasta 6mm.  
Fijación mediante 2 taladros en la base.  
Distancia entre centros:17mm.



124

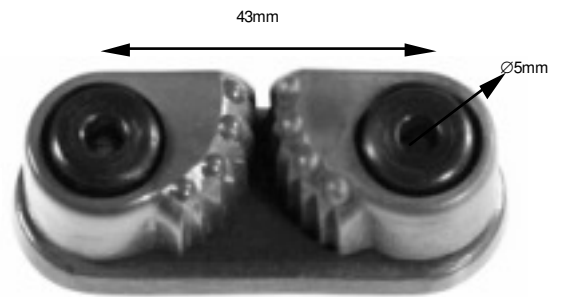
125



Medidas mordazas 124 y 125 en mm.

**MORDAZA ALUMINIO PARA ESCOTA MAX Ø14mm**

Base y levas de aluminio AG10 anodizado. Casquillos de Delrin®



129

**Ref.129 Mordaza aluminio.**

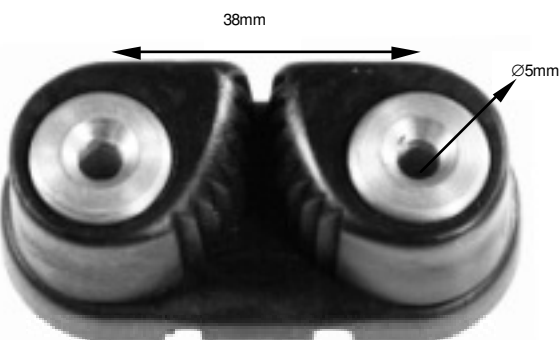
Base y levas de aluminio AG10 anodizado. Casquillos de Delrin® que actúan como cojinetes. Los dientes de las levas en su parte superior tienen una forma de bolas para facilitar la entrada de la escota.  
Medidas 70x27mm y 24mm de altura, fijación por 2 tornillos de 5mm de diámetro. Distancia entre centros 43mm. Máximo para escotas de 14mm.

**Ref. 128 Puente.**

Puente para mordaza 129. (Medidas ver pag D2)



128



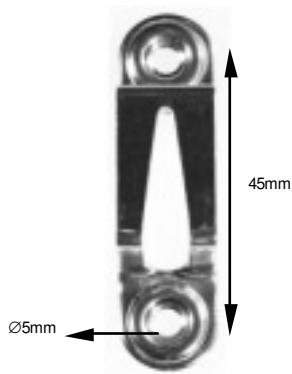
1291

**MORDAZA DELRIN® PARA ESCOTA MAX Ø12mm**



**Ref.1291 Mordaza DELRIN®**

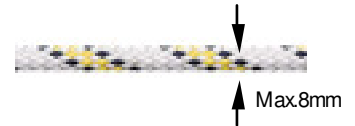
Base y levas de DELRIN®. Casquillos de DELRIN® que actúan como cojinetes. Los dientes de las levas tienen un ángulo de inclinación para facilitar la entrada de la escota.  
Medidas: Longitud 65mm, Altura 27 mm y Anchura 30mm.  
Fijación por 2 tornillos de 5mm de diámetro, Distancia entre taladros 38mm. Máximo para escotas de 12mm.



126

**MUERDECABOS**

Fabricado en acero inoxidable AISI-316.

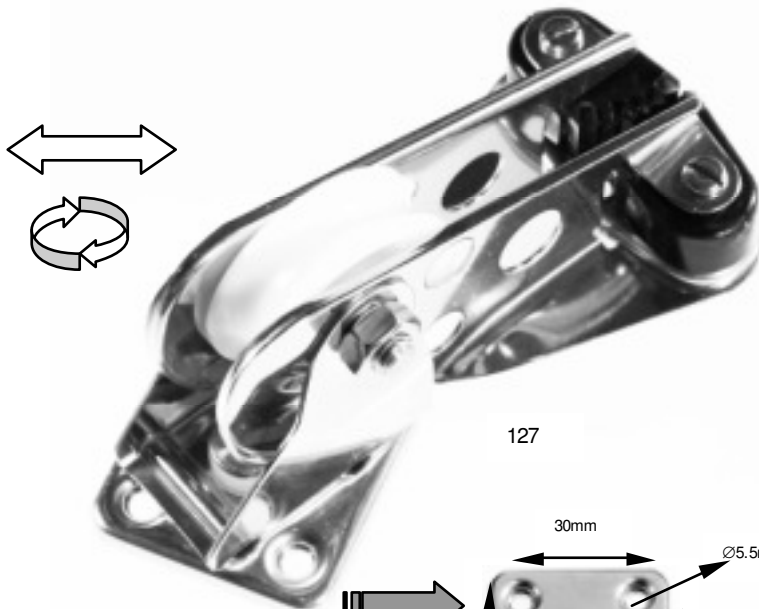
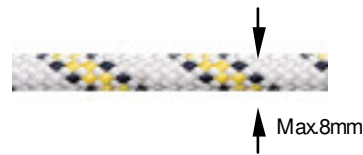


**Ref.126 Muerdecabos.**

Para cabos de hasta 8mm. Fabricado en Chapa de 1.5mm. Medidas:16.5x61mm. Fijación mediante dos taladros Ø5mm, distancia entre centros 45mm.

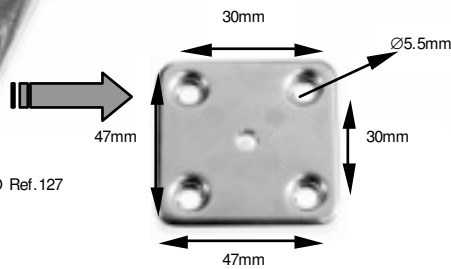
**MONTECARLOS**

Fabricados en acero inoxidable AISI-316 y levas en Delrin®. Para escotas de hasta 8mm.



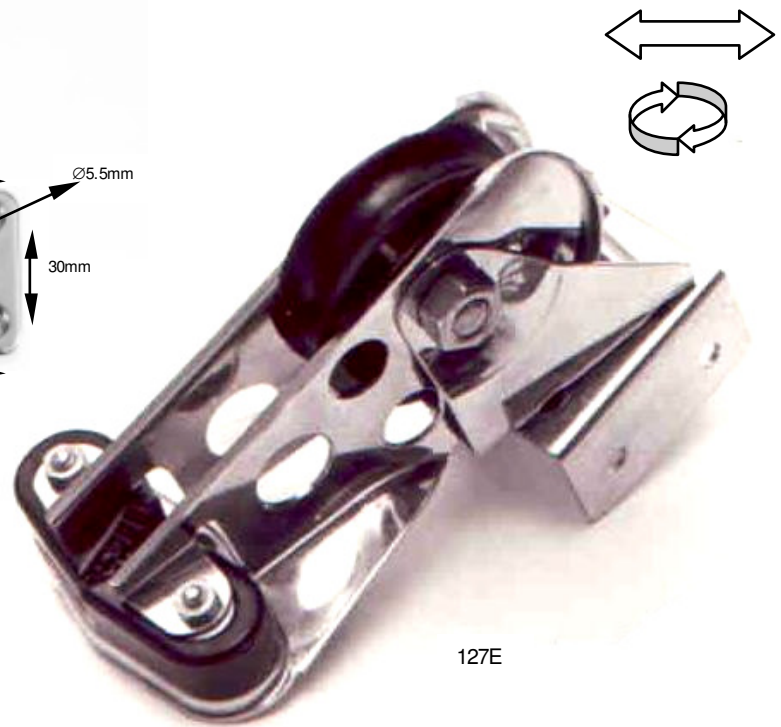
127

MEDIDAS BASE MONTECARLO Ref. 127



**Ref. 127 Montecarlo.**

Base plana de 47x47mm con 4 taladros Ø5.5mm distancia entre centros 30mm. Angulo de mordaza regulable. Ø Roldana 44x14mm. Para escotas de hasta 8mm.



127E

**Ref. 127E Montecarlo escandalosa.**

Base en forma de U, medias interiores: 43X36X24. Fijación por 4 taladros de 5.5mm, separación taladros entre centros 25mm. Angulo de mordaza regulable. Para escotas de hasta 8mm.