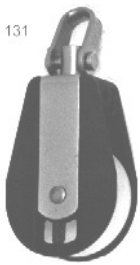
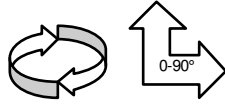


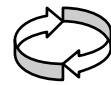
POLEAS DE CRUCERO

Ø ROLDANA 51MM: SERIE 51

SERIE 51
GIRATORIAS Y FIJAS
(Pag. A1..A5)

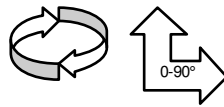


SERIE 51-1
GIRATORIAS
(Pag. A6)

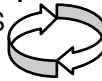


Ø ROLDANA 44MM: SERIE 44

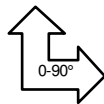
SERIE 44
GIRATORIAS Y FIJAS
(Pag. A7..A10)



SERIE 44-1
GIRATORIAS
(Pag. A10)

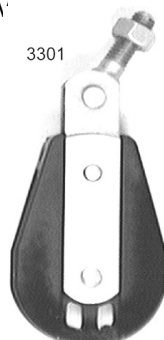


SERIE 44-2
2 POSICIONES GRILLETE
(Pag. A11)



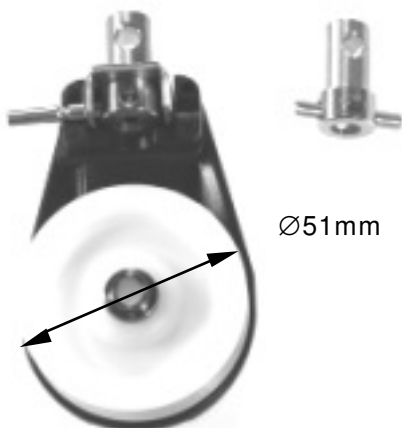
POLEAS PIE DE PALO

ROLDANA Ø32, Ø44 Y Ø51MM
(Pag. A12)



A

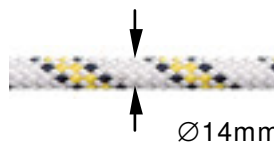
Ø ROLDANA 51MM



Ø51mm

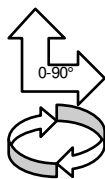
POLEAS CRUCERO SERIE 51

Carga de rotura: 1600Kg.
Diámetro de roldana 51x15.5mm y violín pequeña 27x15.5mm.
Diámetro max. de escota 14mm.



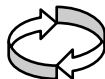
Ø14mm

Fabricadas en acero inoxidable AISI-316, chapa 2mm y Delrin®.



POLEAS SIMPLES Y TRIPLES SERIE 51

Tienen **2 posiciones de grillete** 0° ó 90° **y además giratorias** mediante un pasador retenido por una bola, el pasador puede sacarse para cambiar de posición el grillete o hacer la polea giratoria, empujándolo mediante un punzón por el lado del agujero pequeño.



POLEAS SERIE 51-1

Son solo **Giratorias**.

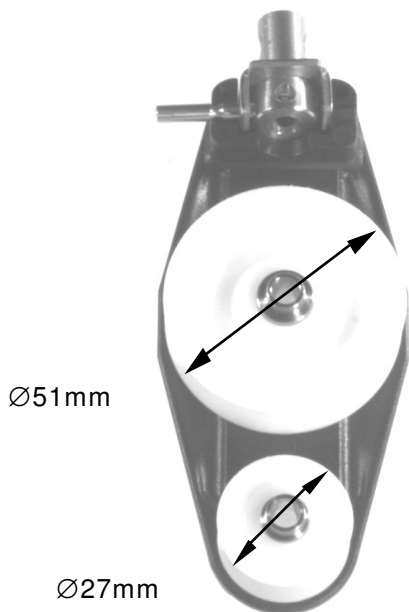


SOPORTES DE MORDAZA REVERSIBLE

Nuestras **poleas con mordaza simples S51**, la mordaza se puede cambiar de posición para cazar o amollar hacia arriba o hacia abajo.



En las **poleas simples y triples de la S51** con mordaza de aluminio el ángulo de esta puede **graduarse en 3 posiciones**.



Ø51mm

Ø27mm



Las poleas **Dobles Fijas** de la S51, **solo tienen una posición de grillete**. No se puede cambiar el ángulo de la mordaza. Cazan hacia abajo.

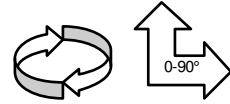


Las poleas **Dobles Giratorias** de la S51, **solo son giratorias**. Carga de Rotura 1000Kg



El chasis de las poleas triples S51 fabricado en chapa de 2mm esta soldado por puntos, para conseguir una gran rigidez y resistencia.

RELACIÓN 2:1
131+1321
132+1311

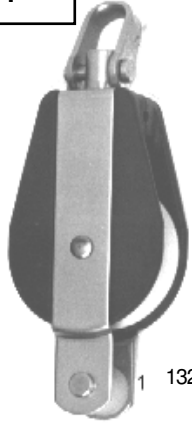
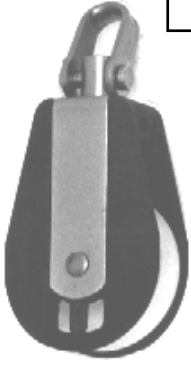


POLEAS CRUCERO GIRATORIAS Y FIJAS SERIE 51

Carga de rotura: 1600Kg.
 Diámetro de roldana 51x15.5mm y violín pequeña 27x15.5mm.
 Diámetro max. de escota 14mm.

Fabricadas en acero inoxidable AISI-316, chapa 2mm y Delrin®. Tienen 2 posiciones de grillete 0° ó 90° y además giratorias mediante un pasador retenido por una bola, el pasador puede sacarse para cambiar de posición el grillete o hacer la polea giratoria, empujándolo mediante un punzón por el lado del agujero pequeño. En las poleas con mordaza de aluminio el ángulo de esta puede graduarse en 3 posiciones.

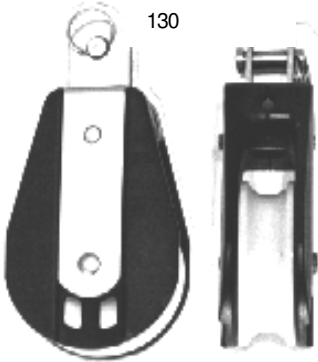
131



1 132

- Ref. 130 Polea simple con pasador.
- Ref. 131 Polea simple.
- Ref. 1311 Polea simple con mordaza.
- Ref. 132 Polea simple con arraigado.
- Ref. 1321 Polea simple con arraigado y mordaza.
- Ref. 135 Polea plana de cubierta.
- Ref. 136 Polea violín.
- Ref. 137 Polea violín con arraigado.
- Ref. 138 Polea violín con mordaza.
- Ref. 139 Polea violín con mordaza y arraigado.

130



135

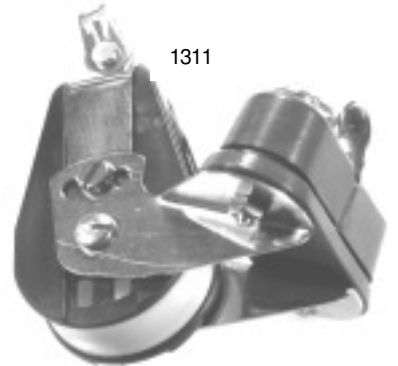
1321



SOPORTES DE MORDAZA REVERSIBLE

Nuestras poleas con mordaza simples, la mordaza se puede cambiar de posición para cazar o amollar hacia arriba o hacia abajo.

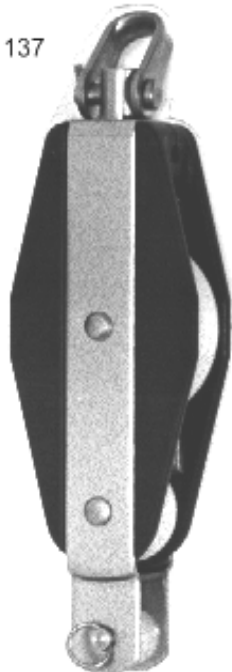
1311



136



137



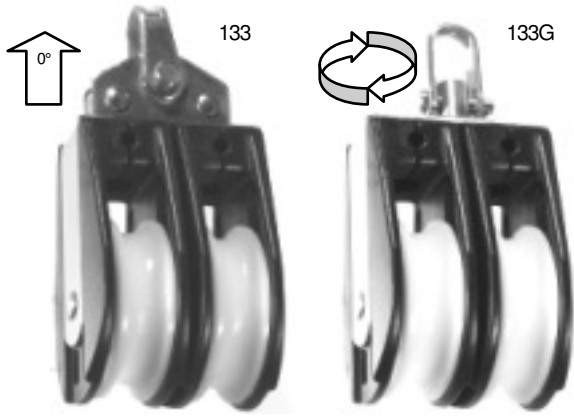
RELACIÓN 4:1
136+139
137+138



138



139



POLEAS CRUCERO DOBLES Y TRIPLES SERIE 51

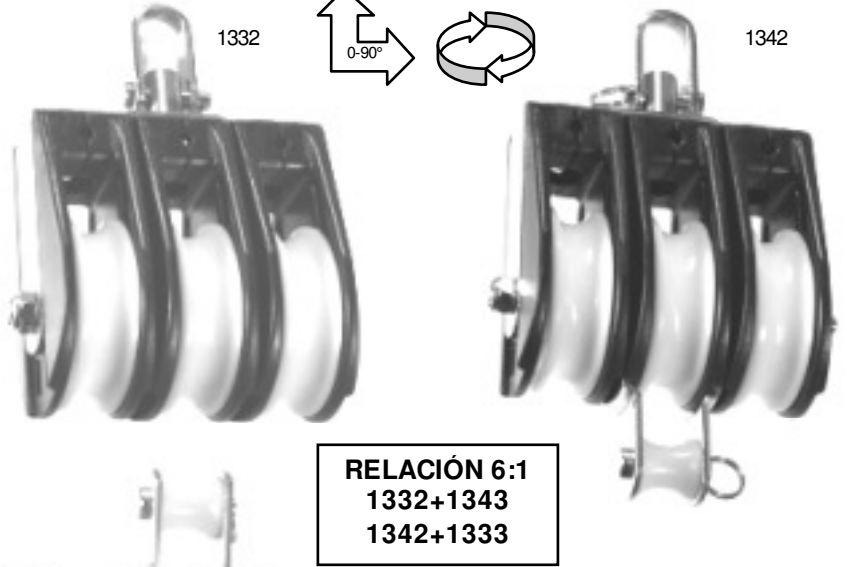
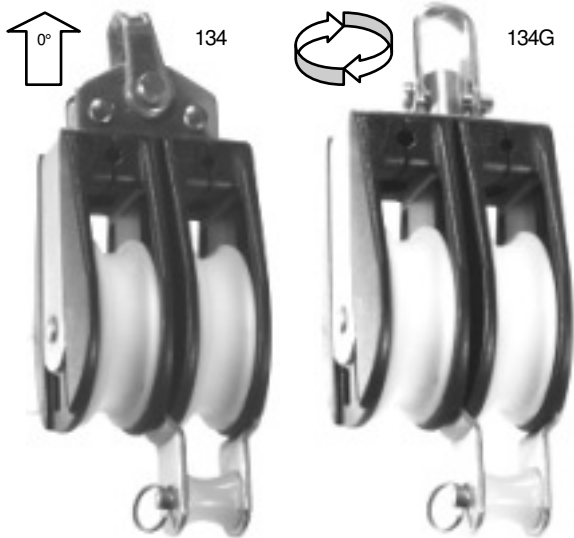
Carga de rotura: 1600Kg. (*) Ref acabadas G 1000Kg.
 Diámetro de roldana 51x15.5mm.
 Diámetro max. de escota 14mm.

Fabricadas en acero inoxidable AISI-316, chapa 2mm y Delrin®. Las poleas triples tienen 2 posiciones de grillete 0° ó 90° y además giratorias mediante un pasador retenido por una bola, el pasador puede sacarse para cambiar de posición el grillete o hacer la polea giratoria, empujándolo mediante un punzón por el lado del agujero pequeño. En las poleas triples con mordaza de aluminio el ángulo de esta puede graduarse en 3 posiciones.

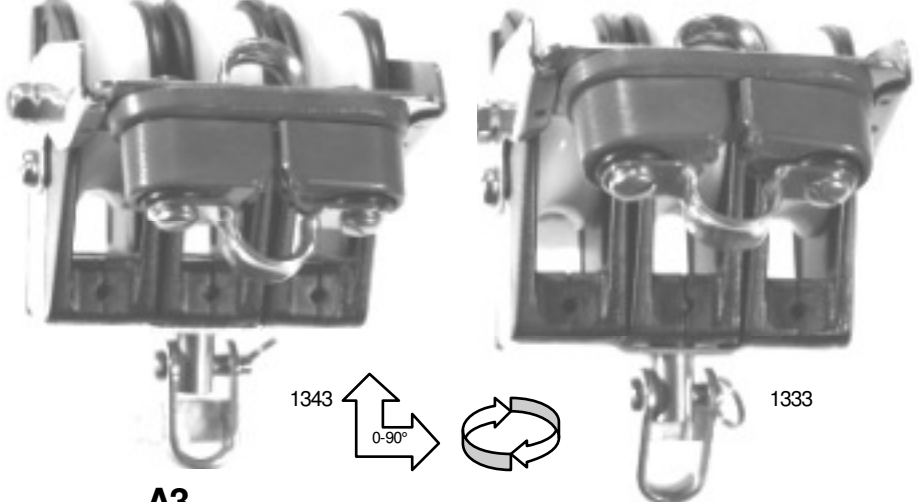


RELACIÓN 4:1
 133+1341
 134+1331

- Ref. 133 Polea doble fija.**
- Ref. 133G Polea doble giratoria.** Carga de rotura: 800Kg.
- Ref. 1331 Polea doble con mordaza.**
- Ref. 134 Polea doble fija con arraigado.**
- Ref. 134G Polea doble giratoria con arraigado.** Carga de rotura: 800Kg.
- Ref. 1341 Polea doble con mordaza y arraigado.**
- Ref. 1332 Polea triple.**
- Ref. 1333 Polea triple con mordaza.**
- Ref. 1342 Polea triple con arraigado.**
- Ref. 1343 Polea triple con arraigado y mordaza.**

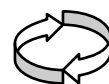


RELACIÓN 6:1
 1332+1343
 1342+1333

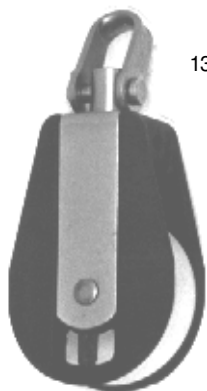


POLEAS CRUCERO GIRATORIAS SERIE 51-1

Carga de rotura: 1600Kg. (*) Ref acabadas GA 1000Kg.
 Diámetro de roldana 51x15.5mm y violín pequeña 27x15.5mm.
 Diámetro max. de escota 14mm.



Fabricadas en acero inoxidable AISI-316, chapa 2mm y Delrin®. Toda esta serie de poleas son solamente giratorias, pensadas para sistemas en que la polea solo se haga servir giratoria. En las poleas con mordaza de aluminio el ángulo de esta puede graduarse en 3 posiciones.



131G



1311G



132G



1321G

- Ref. 131G Polea giratoria simple.
- Ref. 1311G Polea giratoria simple con mordaza.
- Ref. 132G Polea giratoria simple con arraigado.
- Ref. 1321G Polea giratoria simple con arraigado y mordaza.
- Ref. 136G Polea giratoria violín.
- Ref. 137G Polea giratoria violín con arraigado.
- Ref. 138G Polea giratoria violín con mordaza.
- Ref. 139G Polea giratoria violín con mordaza y arraigado.

- Ref. 1332G Polea giratoria triple. *
- Ref. 1333G Polea giratoria triple con mordaza.*
- Ref. 1342G Polea giratoria triple con arraigado.*
- Ref. 1343G Polea giratoria triple con arraigado y mordaza.*

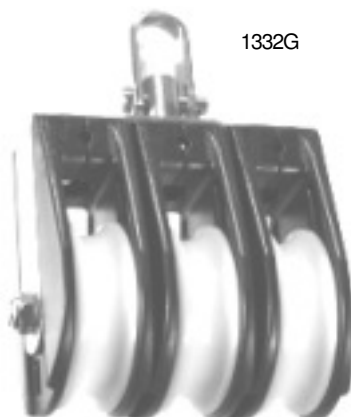
(*) Las Poleas triples Ref 13XXG han sido aligeradas de material para reducir precio, son las más económicas, CARGA ROTURA 1000KG.



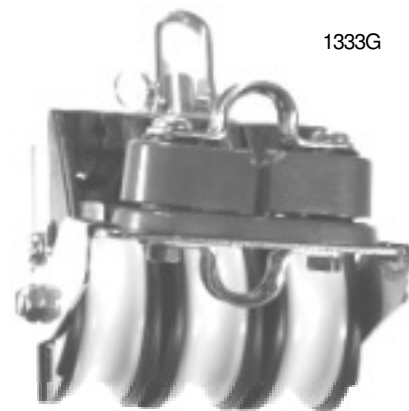
136G



138G

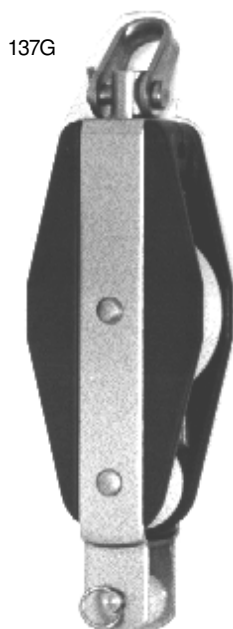


1332G



1333G

LÍNEA ECONÓMICA: SOLO GIRATORIAS



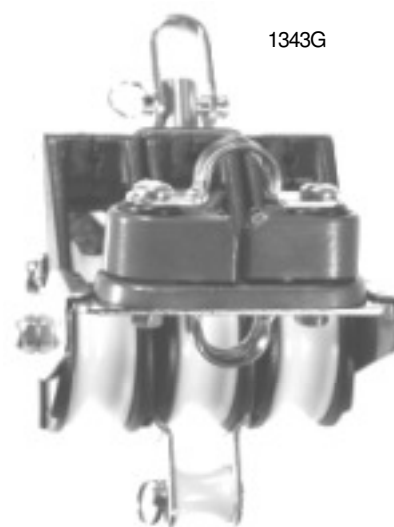
137G



139G



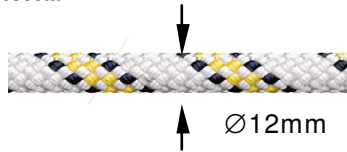
1342G



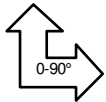
1343G

POLEAS CRUCERO SERIE 44

Carga de rotura: 1200 Kg.
 Diámetro de roldana grande 44x14.5mm y violín pequeña 24x14.5mm.
 Diámetro max. de escota 12mm.



Fabricadas en acero inoxidable AISI-316 chapa 1.5mm y Delrin®.



POLEAS CRUCERO SERIE 44-2
 Tienen 2 posiciones de grillete 0° ó 90°.



SOPORTES DE MORDAZA REVERSIBLE

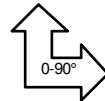
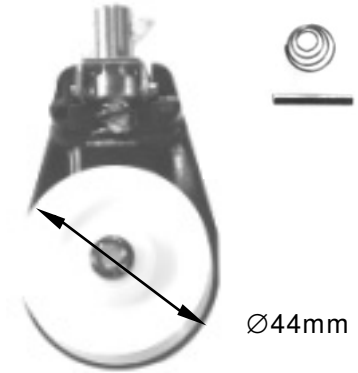
Nuestras **poleas con mordaza simples S44**, la mordaza se puede cambiar de posición para cazar o amollar hacia arriba o hacia abajo.



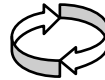
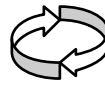
En las **poleas simples S44** con mordaza de aluminio el ángulo de esta puede **graduarse en 3 posiciones**.



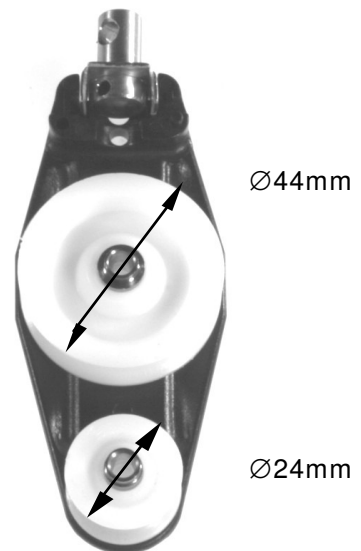
Ø ROLDANA 44MM



POLEAS SIMPLES SERIE 44
 Tienen 2 posiciones de grillete 0° ó 90° y además giratorias mediante un pasador retenido por un muelle. El pasador puede sacarse para cambiar de posición el grillete o hacer la polea giratoria, apretando hasta el fondo el bulón giratorio.



POLEAS SIMPLES SERIE 44-1
 Solo giratorias.

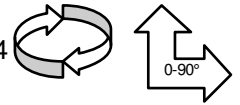


LAS POLEAS DOBLES Y TRIPLES DE LA SERIE 44, solo tienen una posición de grillete. No se puede cambiar el ángulo de la mordaza. Cazan hacia abajo.

340



POLEAS CRUCERO GIRATORIAS Y FIJAS SERIE 44



Carga de rotura: 1200 Kg.
 Diámetro de roldana grande 44x14.5mm y violín pequeña 24x14.5mm.
 Diámetro max. de escota 12mm.

Fabricadas en acero inoxidable AISI-316 chapa 1.5mm y Delrin®. Tienen 2 posiciones de grillete 0° ó 90° y además giratorias mediante un pasador retenido por un muelle. El pasador puede sacarse para cambiar de posición el grillete o hacer la polea giratoria, apretando hasta el fondo el bulón giratorio. En las poleas con mordaza el ángulo de esta puede graduarse en 3 posiciones.

- Ref. 340** Polea simple.
- Ref. 341** Polea simple con arraigado.
- Ref. 3401** Polea simple con mordaza.
- Ref. 342** Polea simple con arraigado y mordaza.
- Ref. 343** Polea plana de cubierta.
- Ref. 344** Polea violín.
- Ref. 345** Polea violín con arraigado.
- Ref. 346** Polea violín con mordaza.
- Ref. 347** Polea violín con mordaza y arraigado.

341



3401



342



SOPORTES DE MORDAZA REVERSIBLE

Nuestras poleas con mordaza simples, la mordaza se puede cambiar de posición para cazar o amollar hacia arriba o hacia abajo.



RELACIÓN 2:1
 340+342
 341+3401

343



RELACIÓN 4:1
 344+347
 345+346

344



345



346



347





335

POLEAS CRUCERO DOBLES Y TRIPLES SERIE 44

Carga de rotura: 1200 Kg.
 Diámetro de roldana 44x14.5mm
 Diámetro max. de escota 12mm.



Fabricadas en acero inoxidable AISI-316 chapa 1.5mm y Delrin®.

- Ref. 335 Polea doble.**
- Ref. 3351 Polea doble con mordaza.**
- Ref. 336 Polea doble con arraigado.**
- Ref. 3361 Polea doble con mordaza y arraigado.**
- Ref. 337 Polea triple.**
- Ref. 3371 Polea triple con mordaza.**
- Ref. 338 Polea triple con arraigado.**
- Ref. 3381 Polea triple con mordaza y arraigado.**

RELACIÓN 4:1
335+3361
336+3351



3361



336



337



338

RELACIÓN 6:1
337+3381
338+3371



3361



3381

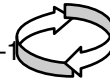


3371

340G



POLEAS CRUCERO GIRATORIAS SERIE 44-



Carga de rotura: 1200 Kg.

Diámetro de roldana grande 44x14.5mm y violín pequeña 24x14.5mm.

Diámetro max. de escota 12mm.

Fabricadas en acero inoxidable AISI-316 chapa 1.5mm y Delrin®. Toda esta serie de poleas son solamente giratorias, pensadas para sistemas en que la polea solo se haga servir giratoria. En las poleas con mordaza el ángulo de esta puede graduarse en 3 posiciones.

Ref. 340G Polea giratoria simple.

Ref. 341G Polea giratoria simple con arraigado.

Ref. 3401G Polea giratoria simple con mordaza.

Ref. 342G Polea giratoria simple con arraigado y mordaza.

Ref. 344G Polea giratoria violín.

Ref. 345G Polea giratoria violín con arraigado.

Ref. 346G Polea giratoria violín con mordaza.

Ref. 347G Polea giratoria violín con mordaza y arraigado.

341G

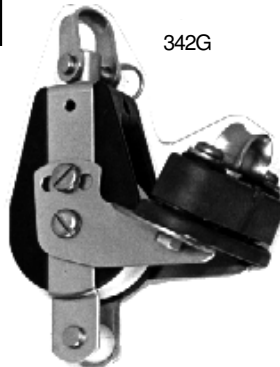


RELACIÓN 2:1
340G+342G
341G+3401G

3401G



342G



SOPORTES DE MORDAZA REVERSIBLE

Nuestras poleas con mordaza simples, la mordaza se puede cambiar de posición para cazar o amollar hacia arriba o hacia abajo.

LÍNEA ECONÓMICA: SOLO GIRATORIAS

RELACIÓN 4:1
344G+347G
345G+346G

344G



345G



346G

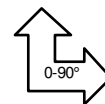


347G

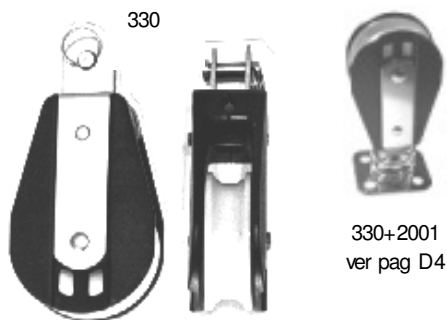


POLEAS CRUCERO 2 POSICIONES GRILLETE SERIE 44-2

Carga de rotura: 1200 Kg.
 Diámetro de roldana grande 44x14.5mm y violín pequeña 24x14.5mm.
 Diámetro max. de escota 12mm.



Fabricadas en acero inoxidable AISI-316 chapa 1.5mm y Delrin®. Tienen 2 posiciones de grillete 0° ó 90°.



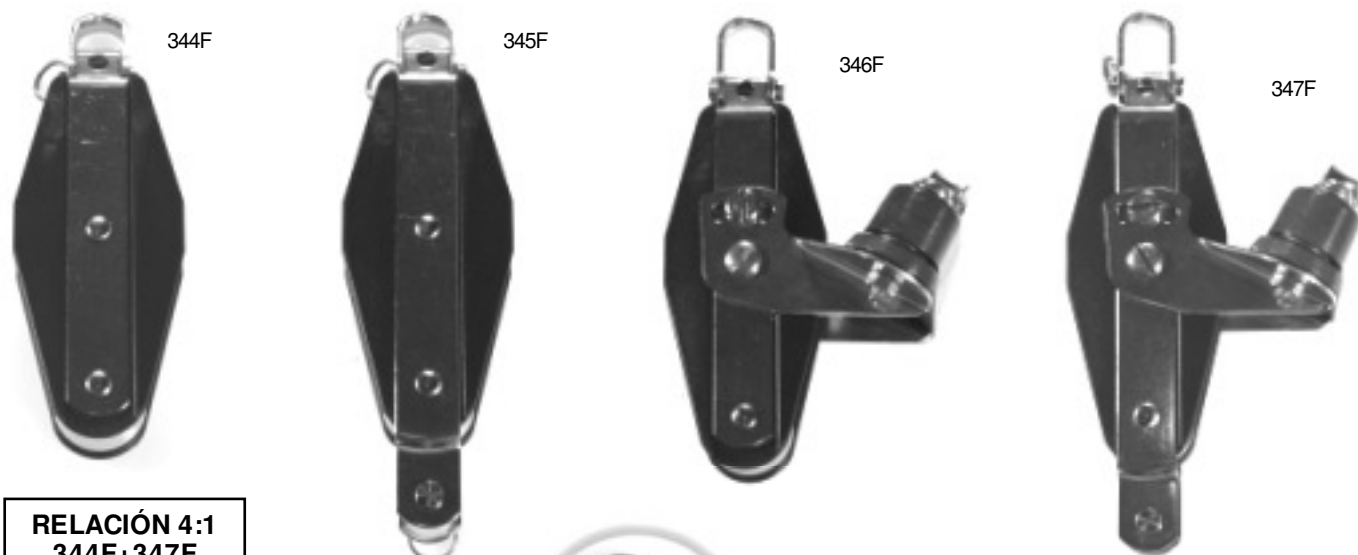
330+2001
 ver pag D4

- Ref. 330** Polea simple con pasador.
- Ref. 331** Polea simple.
- Ref. 333** Polea simple con arraigado.
- Ref. 3401F** Polea simple con mordaza.
- Ref. 342F** Polea simple con arraigado y mordaza.
- Ref. 343** Polea plana de cubierta.
- Ref. 344F** Polea violín.
- Ref. 345F** Polea violín con arraigado.
- Ref. 346F** Polea violín con mordaza.
- Ref. 347F** Polea violín con mordaza y arraigado.



RELACIÓN 2:1
 331F+342F
 333F+3401F

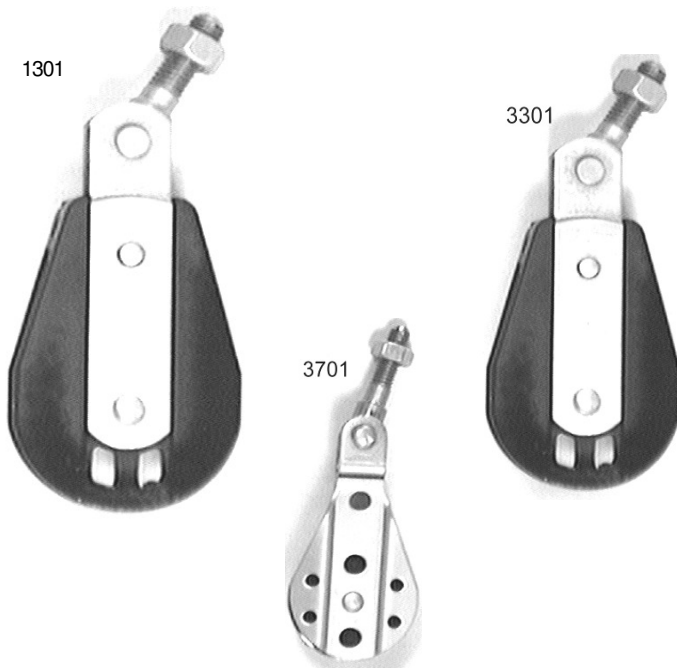
LÍNEA ECONÓMICA: GRILLETE 2 POSICIONES
 NO GIRATORIAS



RELACIÓN 4:1
 344F+347F
 345F+346F



SOPORTES DE MORDAZA REVERSIBLE
 Nuestras poleas con mordaza simples, la mordaza se puede cambiar de posición para cazar o amollar hacia arriba o hacia abajo.



POLEAS PIE DE PALO

Ref. 1301 Polea pie de palo.

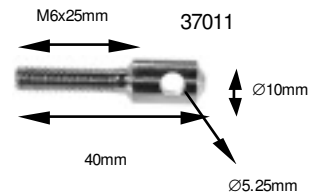
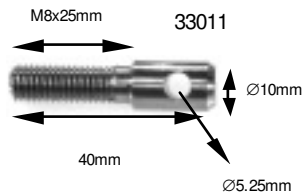
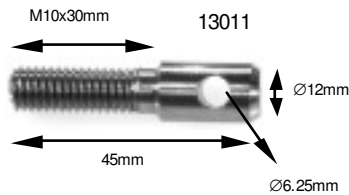
Carga de rotura: 1600 Kg.
 Diámetro de roldana 51x15.5mm.
 Diámetro max. de escota 12mm.
 Espiga roscada M10X30mm.
 Fabricadas en acero inoxidable AISI-316 y Delrin®.

Ref. 3301 Polea pie de palo.

Carga de rotura: 1200Kg.
 Diámetro de roldana 44x14.5mm.
 Diámetro max. de escota 12mm.
 Espiga roscada M8X25mm.
 Fabricadas en acero inoxidable AISI-316 y Delrin®.

Ref. 3701 Polea pie de palo.

Carga de rotura: 600 Kg.
 Diámetro de roldana 32x12mm.
 Diámetro max. de escota 10mm.
 Espiga roscada M6X25mm.
 Fabricadas en acero inoxidable AISI-316 y Delrin®.



Ref. 13011 Espiga polea pie de palo M10.

Fabricada a partir de varilla calibrada AISI-316 Ø12.
 Rosca M10. Long rosca 30mm. Long total 45mm. Ø Agujero:6,25mm.

Ref. 33011 Espiga polea pie de palo M8.

Fabricada a partir de varilla calibrada AISI-316 Ø10.
 Rosca M8. Long rosca 25mm. Long total 40mm. Ø Agujero:5,25mm.

Ref. 37011 Espiga polea pie de palo M6.

Fabricada a partir de varilla calibrada AISI-316 Ø10.
 Rosca M6. Long rosca 25mm. Long total 40mm. Ø Agujero:5,25mm.



389



388

Ref. 389 y Ref. 388 Muelle poleas.